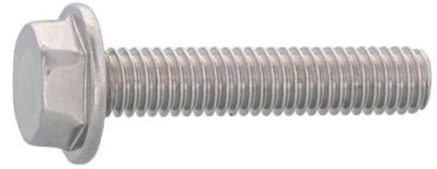


# フラットフランジボルト

フラットフランジボルトとは  
ボルトの天面がフラットになっているフランジ付きのボルトです。  
裏面のギザギザ(セレート)はないタイプです。



通常のフランジボルトは天面がアップセット仕様になっているため、  
頭部の窪みに、水や埃などが溜まってしまい、メンテナンスが必要となる場合があります。

そんなメンテナンス作業の一手間を省きたい方には、天面がフラットになった  
「フラットフランジボルト」がおすすめです!!  
頭部に溝や穴がないためゴミがたまらず衛生的で、食品関係の機器や器具に最適です。

主な採用例: 医療・食品関係の製品(精肉店のはかりなど)



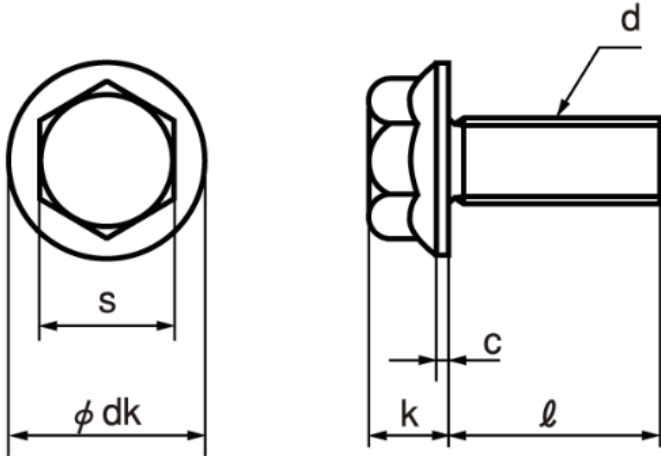
## 材質・表面処理

- ステンレス(SUS)

## 図面・規格・型番

特注品対応可能

バラ販売対応品



規格はJIS B1189の付属書1種に準じて製造

d	S		dk	k	c		L
	基準	許容差			基準	許容差	
M4	7	0 -0.2	10.5	3.6	0.8	±0.15	±0.5
M5	8		12	4.5	1		
M6	10		14	5.4	1.2		

フラット  
フランジボルト      フランジボルト



ステンレス製	サイズ
型番	M径×L寸
3FLFLBT4-6	M4×6
3FLFLBT4-8	M4×8
3FLFLBT4-10	M4×10
3FLFLBT4-12	M4×12
3FLFLBT4-15	M4×15
3FLFLBT4-16	M4×16
3FLFLBT4-20	M4×20
3FLFLBT5-8	M5×8
3FLFLBT5-10	M5×10
3FLFLBT5-12	M5×12
3FLFLBT5-15	M5×15
3FLFLBT5-16	M5×16
3FLFLBT5-20	M5×20
3FLFLBT6-8	M6×8
3FLFLBT6-10	M6×10
3FLFLBT6-12	M6×12
3FLFLBT6-15	M6×15
3FLFLBT6-16	M6×16
3FLFLBT6-20	M6×20
3FLFLBT6-25	M6×25
3FLFLBT6-30	M6×30

単位:mm

※ラインアップは予告なく変更になる場合があります

お問い合わせはこちら

トミタラシ  
**富田螺子株式会社**

TOMITARASHI CO., LTD.

〒146-0082 東京都大田区池上7-21-3



03-3754-6228



03-3755-2913



info@tomitarashi.com



FLAT FLANGE BOLT