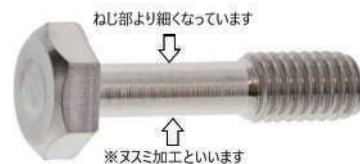


# 脱落防止ねじ

## ローコスト対応品

切削後加工を不要にしました！

メンテナンスを必要とする  
安全カバーの固定に！



脱落防止ねじとは、主にメンテナンスを必要とする安全カバーの固定に使用し、首下部分を細くすることで緩めた際にねじ部がカバーに引っかかり落下しない構造をもつねじです。

### コスト削減

通常

一般的なねじから胴部のみネジ山を削るという製造方法

トミタラシでは、  
圧造後、転造工程を工夫することで、**後加工を不要に！！**  
工数削減を実現したことで

通常加工品の**半額以下**(※1)にてご提供可能に！！

※1当社比(一部例外商品あり)

脱落防止加工の**特注品**も対応可能です！



### 主なラインナップ品目

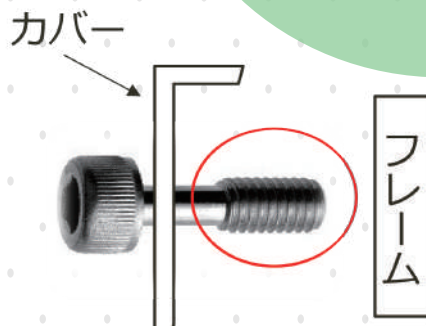
- ・脱落防止+なべ小ねじ
- ・脱落防止+トラス小ねじ
- ・脱落防止+丸皿小ねじ
- ・脱落防止六角穴付きボルト (CAP)
- ・脱落防止六角ボルト
- ・脱落防止蝶ボルト
- ・脱落防止 ナイロンワッシャー組み込み用
- ・脱落防止 極薄ローヘッドCAP
- ・脱落防止 マイクロネジ(0番ねじ)

### メンテナンス作業効率 UP

カバーをフレームに取り付けた後  
メンテナンス等でねじを外した際に、  
カバーからねじの脱落を防ぐことができます。

主な採用例

- 点検カバー
- 保護カバーなどの固定
- 検査治具固定 など



首下が通常より細い為  
ねじ部がカバーに  
引っかかり脱落を防止！

お問い合わせはこちら

**富田螺子株式会社**

TOMITARASHI CO., LTD.

〒146-0082 東京都大田区池上7-21-3



03-3754-6228



03-3755-2913



info@tomitarashi.com



# 脱落防止ねじ主なラインナップ型番

バラ販売対応品

脱落防止 +なべ小ねじ		脱落防止 +トラス小ねじ		脱落防止 六角ボルト		脱落防止 六角穴付きボルト		脱落防止 蝶ボルト	
ステンレス (SUS)生地									
型番	サイズ	型番	サイズ	型番	サイズ	型番	サイズ	型番	サイズ
T3DA+13-6	M3×6	T3DA+44-8	M4×8	T3DA004-8	M4×8	T3DAC3-6	M3×6	T3DAWINGB4-10	M4×10
T3DA+13-8	M3×8	T3DA+44-10	M4×10	T3DA004-10	M4×10	T3DAC3-8	M3×8	T3DAWINGB4-12	M4×12
T3DA+13-10	M3×10	T3DA+44-12	M4×12	T3DA004-12	M4×12	T3DAC3-10	M3×10	T3DAWINGB4-15	M4×15
T3DA+13-12	M3×12	T3DA+44-16	M4×16	T3DA004-16	M4×16	T3DAC3-12	M3×12	T3DAWINGB4-20	M4×20
T3DA+13-15	M3×15	T3DA+44-20	M4×20	T3DA004-18	M4×18	T3DAC3-15	M3×15	T3DAWINGB5-15	M5×15
T3DA+14-16	M4×16	T3DA+44-25	M4×25	T3DA004-20	M4×20	T3DAC3-20	M3×20	T3DAWINGB5-20	M5×20
T3DA+14-8	M4×8	T3DA+45-12	M5×12	T3DA005-10	M5×10	T3DAC4-6	M4×6	T3DAWINGB5-25	M5×25
T3DA+14-10	M4×10	T3DA+45-16	M5×16	T3DA005-12	M5×12	T3DAC4-8	M4×8	T3DAWINGB6-15	M6×15
T3DA+14-12	M4×12	T3DA+45-20	M5×20	T3DA005-15	M5×15	T3DAC4-10	M4×10	T3DAWINGB6-20	M6×20
T3DA+14-14	M4×14	T3DA+45-25	M5×25	T3DA005-18	M5×18	T3DAC4-12	M4×12	T3DAWINGB6-25	M6×25
T3DA+14-15	M4×15	T3DA+45-30	M5×30	T3DA005-20	M5×20	T3DAC4-15	M4×15	T3DAWINGB6-30	M6×30
T3DA+14-16	M4×16	T3DA+46-12	M6×12	T3DA005-25	M5×25	T3DAC4-20	M4×20	T3DAWINGB8-20	M8×20
T3DA+14-18	M4×18	T3DA+46-16	M6×16	T3DA006-15	M6×15	T3DAC4-25	M4×25	T3DAWINGB8-25	M8×25
T3DA+14-20	M4×20	T3DA+46-20	M6×20	T3DA006-16	M6×16	T3DAC5-15	M5×15	T3DAWINGB8-30	M8×30
T3DA+15-8	M5×8	T3DA+46-25	M6×25	T3DA006-20	M6×20	T3DAC5-20	M5×20		
T3DA+15-10	M5×10	T3DA+46-30	M6×30	T3DA006-25	M6×25	T3DAC5-25	M5×25		
T3DA+15-12	M5×12			T3DA006-30	M6×30	T3DAC6-15	M6×15		
T3DA+15-15	M5×15			T3DA006-35	M6×35	T3DAC6-20	M6×20		
T3DA+15-20	M5×20			T3DA006-40	M6×40	T3DAC6-25	M6×25		
T3DA+15-25	M5×25			T3DA008-16	M8×16	T3DAC6-30	M6×30		
T3DA+15-30	M5×30			T3DA008-20	M8×20	T3DAC8-20	M8×20		
				T3DA008-25	M8×25	T3DAC8-25	M8×25		
				T3DA008-30	M8×30	T3DAC8-30	M8×30		
				T3DA008-35	M8×35				
				T3DA008-40	M8×40				
				T3DA008-45	M8×45				
				T3DA008-50	M8×50				

※ラインナップ、刻印は予告なく変更される場合がございます  
上記以外のサイズ・その他ご質問等お気軽にお問い合わせください



お問い合わせはこちら

## 富田螺子株式会社

TOMITARASHI CO., LTD.

〒146-0082 東京都大田区池上7-21-3

詳しい図面寸法について  
より詳しく知りたい方は自社 HP をチェック



☎ 03-3754-6228

📄 03-3755-2913

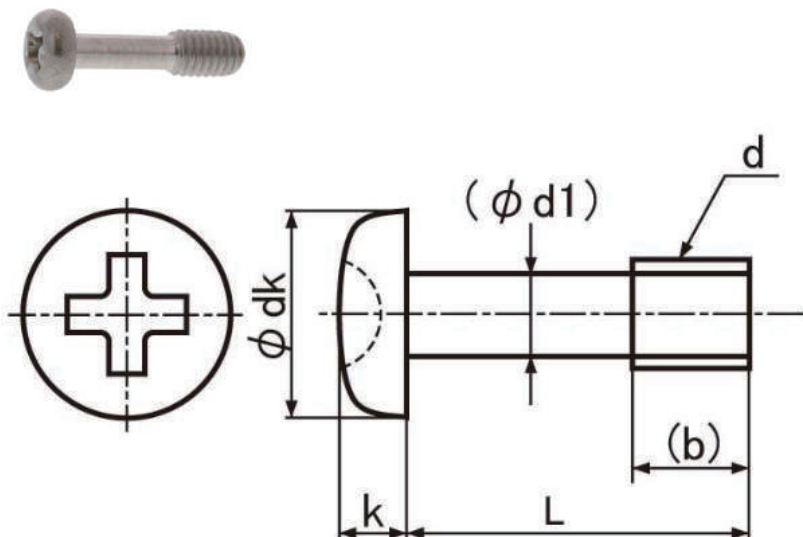
✉ info@tomitarashi.com

# 脱落防止ねじ図面規格表

バラ販売対応品



脱落防止 + なべ小ねじ



サイズ	頭部径	頭部径	胴径	ネジ部長さ
	$\phi dk$	k	( $\phi d1$ ) 約	(b) 約
3×6	5.5	2	2.2	3
3×8	5.5	2	2.2	4
3×10	5.5	2	2.2	4
3×12	5.5	2	2.2	4
3×15	5.5	2	2.2	4
3×16	5.5	2	2.2	4
4×8	7	2.6	2.9	5
4×10	7	2.6	2.9	5
4×12	7	2.6	2.9	5
4×14	7	2.6	2.9	6
4×15	7	2.6	2.9	6
4×16	7	2.6	2.9	6
4×18	7	2.6	2.9	6
4×20	7	2.6	2.9	8
5×8	9	3.3	3.8	4
5×10	9	3.3	3.8	5
5×12	9	3.3	3.8	6
5×14	9	3.3	3.8	6
5×15	9	3.3	3.8	5
5×20	9	3.3	3.8	5
5×25	9	3.3	3.8	鉄 : 5/SUS : 8
5×30	9	3.3	3.8	10

脱落防止+なべ小ねじ					
ステンレス (SUS) 生地	サイズ	鉄	サイズ	鉄	サイズ
		ユニクロ		三価クロメート	
T3DA+13-6	M3×6	T5DA+15-15	M5×15	TWDA+15-15	M5×15
T3DA+13-8	M3×8	T5DA+15-20	M5×20	TWDA+15-20	M5×20
T3DA+13-10	M3×10	T5DA+15-25	M5×25	TWDA+15-25	M5×25
T3DA+13-12	M3×12				
T3DA+13-15	M3×15				
T3DA+14-16	M4×16				
T3DA+14-8	M4×8				
T3DA+14-10	M4×10				
T3DA+14-12	M4×12				
T3DA+14-14	M4×14				
T3DA+14-15	M4×15				
T3DA+14-16	M4×16				
T3DA+14-18	M4×18				
T3DA+14-20	M4×20				
T3DA+15-8	M5×8				
T3DA+15-10	M5×10				
T3DA+15-12	M5×12				
T3DA+15-15	M5×15				
T3DA+15-20	M5×20				
T3DA+15-25	M5×25				
T3DA+15-30	M5×30				

※ラインナップ、刻印は予告なく変更される場合がございます

上記以外のサイズ・その他ご質問等お気軽にお問い合わせください

お問い合わせはこちら

トミタラシ  
**富田螺子株式会社**

TOMITARASHI CO., LTD.

〒146-0082 東京都大田区池上7-21-3

☎ 03-3754-6228

📄 03-3755-2913

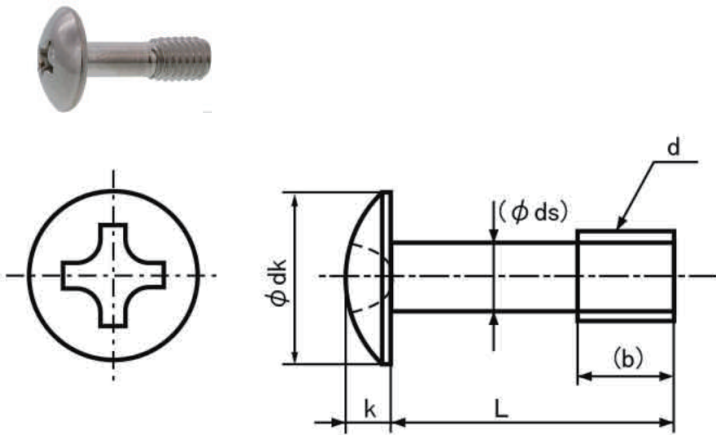
✉ info@tomitarashi.com

# 脱落防止ねじ図面規格表



## 脱落防止 + トラス小ねじ

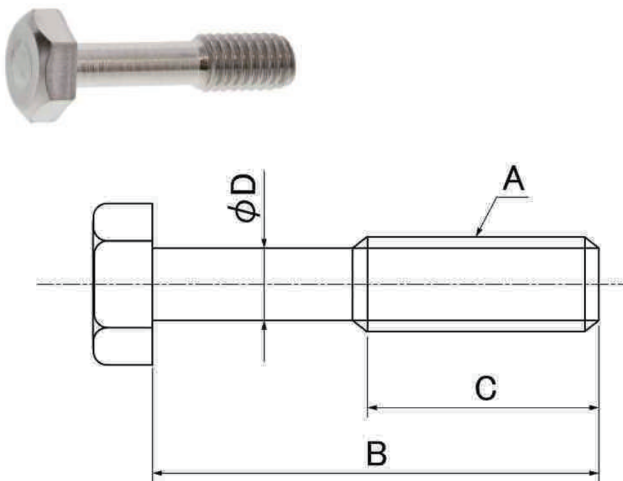
バラ販売対応品



ステンレス (SUS) 生地	サイズ	頭部径 φdk基準	頭部径 k基準	胴部径 (φd1) 約	ネジ部長さ (b) 約
T3DA+43-6	3×6	6.9	1.9	2.2	3
T3DA+43-8	3×8				4
T3DA+43-10	3×10				4
T3DA+43-12	3×12				4
T3DA+44-8	4×8	9.4	2.5	3	5
T3DA+44-10	4×10				5
T3DA+44-12	4×12				5
T3DA+44-16	4×16				6
T3DA+44-20	4×20				10
T3DA+44-25	4×25				10
T3DA+45-8	5×8	11.8	3.1	3.9	3
T3DA+45-10	5×10				3
T3DA+45-12	5×12				6
T3DA+45-16	5×16				6
T3DA+45-20	5×20				6
T3DA+45-25	5×25				8
T3DA+45-30	5×30	10			
T3DA+46-12	6×12	14	3.7	4.6	8
T3DA+46-16	6×16				8
T3DA+46-20	6×20				8
T3DA+46-25	6×25				8
T3DA+46-30	6×30				8

## 脱落防止 六角ボルト

バラ販売対応品



ステンレス (SUS) 生地	サイズ	呼び径 A	B	C	D
T3DA004-8	4×8	M4	8	5	φ3.0
T3DA004-10	4×10		10	5	
T3DA004-12	4×12		12	5	
T3DA004-16	4×16		16	5	
T3DA004-18	4×18		18	6	
T3DA004-20	4×20	20	8		
T3DA005-10	5×10	M5	10	5	φ3.9
T3DA005-12	5×12		12	6	
T3DA005-15	5×15		15	6	
T3DA005-18	5×18		18	6	
T3DA005-20	5×20		20	8	
T3DA005-25	5×25	25	8		
T3DA006-15	6×15	M6	15	8	φ4.5
T3DA006-16	6×16		16	8	
T3DA006-20	6×20		20	8	
T3DA006-25	6×25		25	8	
T3DA006-30	6×30		30	10	
T3DA006-35	6×35		35	10	
T3DA006-40	6×40	40	15		
T3DA008-16	8×16	M8	16	6	φ6.3
T3DA008-20	8×20		20	10	
T3DA008-25	8×25		25	10	
T3DA008-30	8×30		30	10	
T3DA008-35	8×35		35	10	
T3DA008-40	8×40		40	12	
T3DA008-45	8×45		45	12	
T3DA008-50	8×50		50	12	

お問い合わせはこちら

トミタラシ

**富田螺子株式会社**

TOMITARASHI CO., LTD.

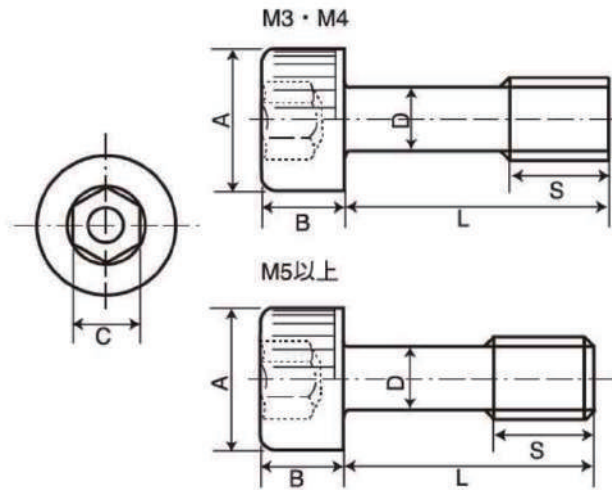
〒146-0082 東京都大田区池上7-21-3

# 脱落防止ねじ図面規格表



## 脱落防止 六角穴付きボルト (CAP)

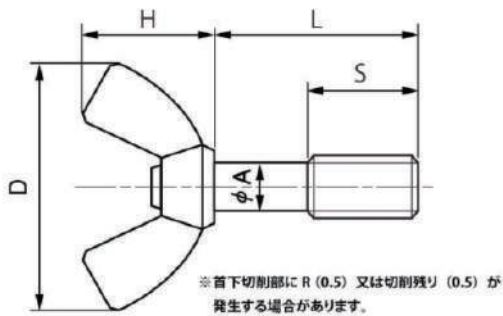
バラ販売対応品



ステンレス (SUS) 生地	サイズ	A	B	C	D	S
T3DAC3-6	3×6	Φ5.5	3	2.5	Φ2.2	4
T3DAC3-8	3×8					
T3DAC3-10	3×10					
T3DAC3-12	3×12					
T3DAC3-15	3×15					
T3DAC4-6	4×6	Φ7.0	4	3	Φ3.0	5
T3DAC4-8	4×8					
T3DAC4-10	4×10					
T3DAC4-12	4×12					
T3DAC4-15	4×16					
T3DAC4-20	4×20					
T3DAC4-25	4×25	Φ8.5	5	4	Φ3.9	6
T3DAC5-15	5×15					
T3DAC5-20	5×20					
T3DAC5-25	5×25					
T3DAC6-15	6×15					
T3DAC6-20	6×20					
T3DAC6-25	6×25					
T3DAC6-30	6×30					
T3DAC8-20	8×20	Φ13.0	8	6	Φ6.3	10
T3DAC8-25	8×25					
T3DAC8-30	8×30					

## 脱落防止 蝶ボルト

バラ販売対応品



※首下切削部にR(0.5)又は切削残リ(0.5)が発生する場合があります。

ステンレス (SUS) 生地	サイズ	M	S	ΦA	D	H
T3DAWINGB4-10	M4×10	M4×P0.7	5	3	21±1.5	11±1.5
T3DAWINGB4-12	M4×12					
T3DAWINGB4-15	M4×15					
T3DAWINGB4-20	M4×20					
T3DAWINGB5-15	M5×15	M5×P0.8	6	3.9	21±1.5	11±1.5
T3DAWINGB5-20	M5×20					
T3DAWINGB5-25	M5×25					
T3DAWINGB6-15	M6×15	M6×P1.0	8	4.5	27±1.5	13±1.5
T3DAWINGB6-20	M6×20					
T3DAWINGB6-25	M6×25					
T3DAWINGB6-30	M6×30					
T3DAWINGB8-20	M8×20	M8×P1.25	10	6.3	31±2.0	16±1.5
T3DAWINGB8-25	M8×25					
T3DAWINGB8-30	M8×30					

※ラインナップ、刻印は予告なく変更される場合がございます  
上記以外のサイズ・その他ご質問等お気軽にお問い合わせください

お問い合わせはこちら

トミタラシ  
**富田螺子株式会社**

TOMITARASHI CO., LTD.

〒146-0082 東京都大田区池上7-21-3



03-3754-6228



03-3755-2913



info@tomitarashi.com