

# A2-100 E-LOCKナット

A2-100高強度 & 高い緩み止め機能

## 材質・表面処理

- ナット本体:SUS304CUN  
フリクションリング:SUS301-CSP EH(黒染)



## 特徴

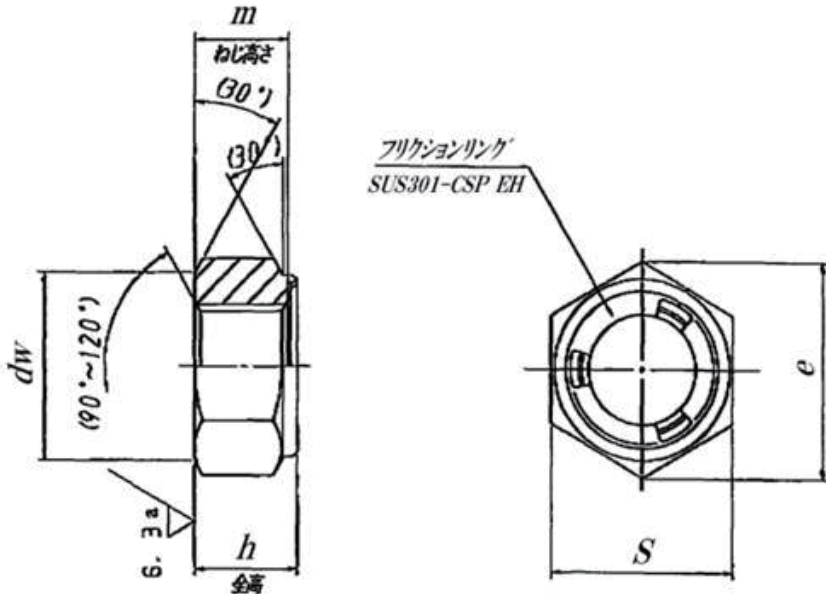
強度保証がされているため、ボルトなどの他の部材の仕様に合わせて緩み止めナットもA2-100強度保証品の使用が可能となります!!

製造規格	JIS B1181 本体規格(スタイル2)より加工 ※M10、M12の平径(対辺)は新JISに基づき旧JISより1mm小さくなります
材料	ナット本体:SUS304CUN フリクションリング:SUS301-CSP EH(黒染) ※通常のE-LOCKナットに使用するより強度の高いリングを使用
表面処理	パシベート
ねじ精度	6H
鋼種区分	A2
保証荷重	1000(N/mm <sup>2</sup> )

## 規格表

バラ販売対応品

強度保証品



型番	呼び径	p	dw	e	m	s	
		並目	Min.	Min.	基準寸法	Min.	Max.
A2100ELN6	M6	1	8.9	11.05	3.7	9.78	10
A2100ELN8	M8	1.25	11.6	14.38	4.7	12.73	13
A2100ELN10	M10	1.5	14.6	17.77	6.5	15.73	16
A2100ELN12	M12	1.75	16.6	20.03	8.8	17.73	18
A2100ELN16	M16	2	22.5	26.75	12.2	23.67	24
A2100ELN20	M20	2.5	27.7	32.95	15.5	29.16	30



詳しくは弊社HPをチェック

A2-100 ELOCK

検索

単位:mm

お問い合わせはこちら

トミタラシ  
**富田螺子株式会社**

TOMITARASHI CO., LTD.

〒146-0082 東京都大田区池上7-21-3

☎ 03-3754-6228

📄 03-3755-2913

✉ info@tomitarashi.com



※ラインアップは予告なく変更になる場合があります