

# 4.8 トルシア形普通ボルトセット

締結完了が目視で確認可能 & 軸力を保証

## 材質・表面処理

●鉄・生地

## 特徴

『低強度の六角ボルトでも締付軸力管理が可能に!』

強度区分4.8 トルシア形普通ボルトセットなら、低強度のボルトでも、締付軸力を管理しながら施工が可能となります!! 六角ボルト締付作業の省力化、ボルトの緩みと脱落防止、オーバートルク破損などの予防など、締付作業の安全安心度が向上します。

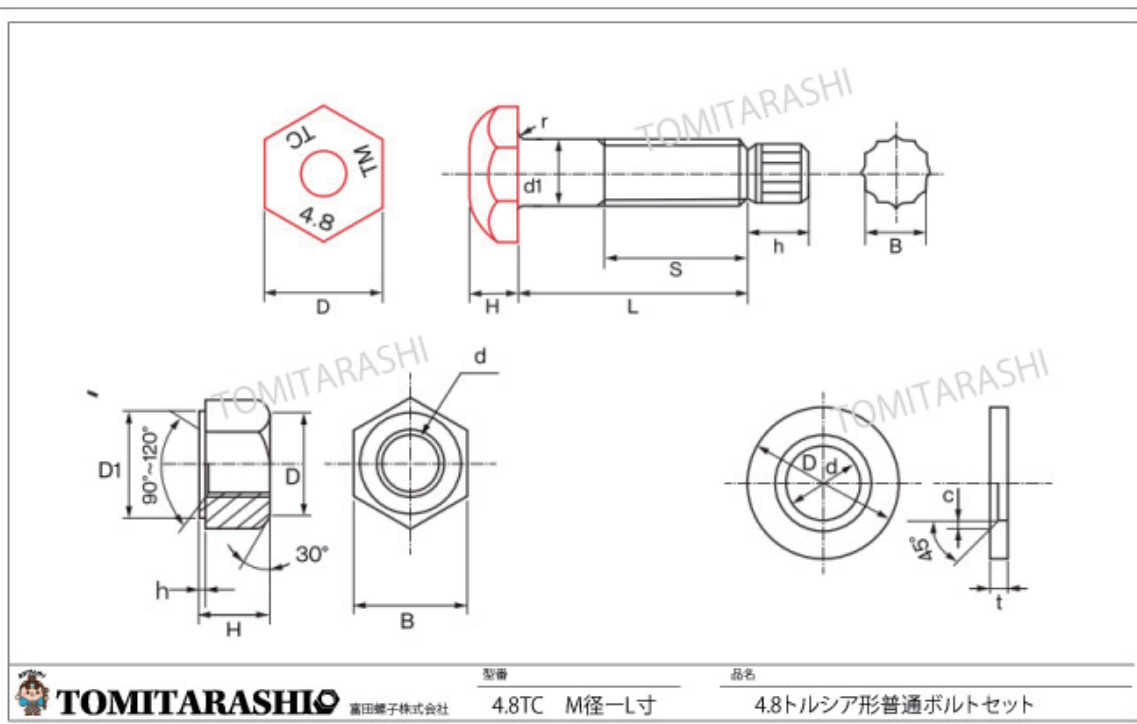
『トルシアボルトなら締付完了が目視で確認が可能に!』

トルシアボルトは、ボルトの先端にピンテールと呼ばれる部分があり、適切な締め付けトルクが得られると、破断するようになっています。よって、ピンテールが破断することで締付力を確認できるので、締め付けトルク管理が容易となり、作業性に優れています。

## 規格表

バラ販売対応品

強度保証品



型番	サイズ M径×L寸 (mm)
4.8TC16-35	M16×35
4.8TC16-40	M16×40
4.8TC16-50	M16×50
4.8TC16-60	M16×60
4.8TC16-70	M16×70
4.8TC20-50	M20×50
4.8TC20-60	M20×60
4.8TC20-70	M20×70
4.8TC20-75	M20×75
4.8TC20-80	M20×80
4.8TC20-90	M20×90
4.8TC22-60	M22×60
4.8TC22-70	M22×70
4.8TC22-75	M22×75
4.8TC22-80	M22×80
4.8TC22-90	M22×90
4.8TC22-100	M22×100

詳しくは弊社HPをチェック

4.8トルシアボルト

検索



単位:mm

お問い合わせはこちら

トミタラシ  
**富田螺子株式会社**

TOMITARASHI CO., LTD.

〒146-0082 東京都大田区池上7-21-3

☎ 03-3754-6228

📄 03-3755-2913

✉ info@tomitarashi.com



※ラインアップは予告なく変更になる場合があります

4.8 Torx Bolt