

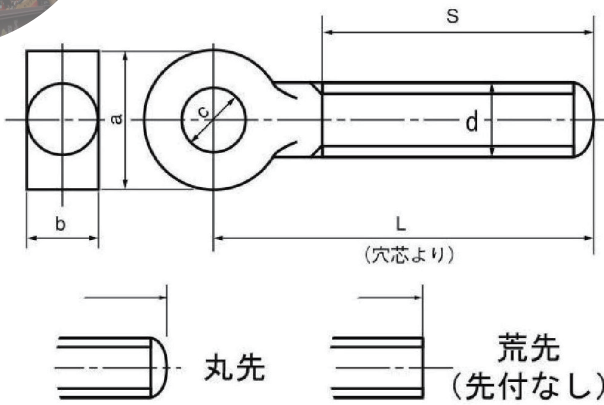
デンデンボルトライナップ

現場の味方

納期が心配な方

トミタラシなら豊富なラインナップでお助けいたします!!

図面・規格・型番



ねじ径	a	c	b	L
M6	12	6.1	6	25~80
M8	16	8.1	8	25~200
M10	20	10.2	10	30~200
M12	26	13	12	40~300
M14	28	14.5	14	80~150
M16	32	16.5	16	40~300
M18	38	18.5	18	100~200
M20	40	20.5	20	70~300
M22	42	23	22	80~300
M24	48	25	24	80~300
M30	60	31	30	120~300
インチ山				
W3/8	20	10.2	10	40~100
W1/2	26	13	13	60~150
W5/8	32	16.5	16	60~200
W3/4	38	20	19	80~200

材質：ステンレス 表面処理：生地

型番	サイズ	型番	サイズ	型番	サイズ	型番	サイズ	型番	サイズ	型番	サイズ	型番	サイズ
3LT6-25	M6×25	3LT10-30	M10×30	3LT12-100	M12×100	3LT16-80	M16×80	3LT20-90	M20×90	3LT22-145	M22×145	3LT24-280	M24×280
3LT6-30	M6×30	3LT10-35	M10×35	3LT12-105	M12×105	3LT16-85	M16×85	3LT20-95	M20×95	3LT22-150	M22×150	3LT24-300	M24×300
3LT6-35	M6×35	3LT10-40	M10×40	3LT12-110	M12×110	3LT16-90	M16×90	3LT20-100	M20×100	3LT22-160	M22×160	3LT24-350	M24×350
3LT6-40	M6×40	3LT10-45	M10×45	3LT12-115	M12×115	3LT16-95	M16×95	3LT20-105	M20×105	3LT22-170	M22×170	3LT30-120	M30×120
3LT6-45	M6×45	3LT10-50	M10×50	3LT12-120	M12×120	3LT16-100	M16×100	3LT20-110	M20×110	3LT22-180	M22×180	3LT30-130	M30×130
3LT6-50	M6×50	3LT10-55	M10×55	3LT12-125	M12×125	3LT16-105	M16×105	3LT20-115	M20×115	3LT22-190	M22×190	3LT30-140	M30×140
3LT6-60	M6×60	3LT10-60	M10×60	3LT12-130	M12×130	3LT16-110	M16×110	3LT20-120	M20×120	3LT22-200	M22×200	3LT30-150	M30×150
3LT6-65	M6×65	3LT10-65	M10×65	3LT12-135	M12×135	3LT16-115	M16×115	3LT20-125	M20×125	3LT22-220	M22×220	3LT30-160	M30×160
3LT6-70	M6×70	3LT10-70	M10×70	3LT12-140	M12×140	3LT16-120	M16×120	3LT20-130	M20×130	3LT22-250	M22×250	3LT30-170	M30×170
3LT6-75	M6×75	3LT10-75	M10×75	3LT12-145	M12×145	3LT16-125	M16×125	3LT20-135	M20×135	3LT22-300	M22×300	3LT30-180	M30×180
3LT6-80	M6×80	3LT10-80	M10×80	3LT12-150	M12×150	3LT16-130	M16×130	3LT20-140	M20×140	3LT22-350	M22×350	3LT30-190	M30×190
3LT8-25	M8×25	3LT10-85	M10×85	3LT12-155	M12×155	3LT16-135	M16×135	3LT20-145	M20×145	3LT24-80	M24×80	3LT30-200	M30×200
3LT8-30	M8×30	3LT10-90	M10×90	3LT12-160	M12×160	3LT16-140	M16×140	3LT20-150	M20×150	3LT24-90	M24×90	3LT30-250	M30×250
3LT8-35	M8×35	3LT10-100	M10×100	3LT12-170	M12×170	3LT16-145	M16×145	3LT20-155	M20×155	3LT24-100	M24×100	3LT30-300	M30×300
3LT8-40	M8×40	3LT10-110	M10×110	3LT12-180	M12×180	3LT16-150	M16×150	3LT20-160	M20×160	3LT24-110	M24×110	3LT30-350	M30×350
3LT8-45	M8×45	3LT10-120	M10×120	3LT12-190	M12×190	3LT16-160	M16×160	3LT20-170	M20×170	3LT24-115	M24×115	3LT30-400	M30×400
3LT8-50	M8×50	3LT10-130	M10×130	3LT12-200	M12×200	3LT16-170	M16×170	3LT20-180	M20×180	3LT24-120	M24×120	3LT36-180	M36×180
3LT8-55	M8×55	3LT10-140	M10×140	3LT12-230	M12×230	3LT16-180	M16×180	3LT20-190	M20×190	3LT24-125	M24×125	3LT36-200	M36×200
3LT8-60	M8×60	3LT10-150	M10×150	3LT12-250	M12×250	3LT16-190	M16×190	3LT20-200	M20×200	3LT24-130	M24×130	3LT36-250	M36×250
3LT8-65	M8×65	3LT10-160	M10×160	3LT12-300	M12×300	3LT16-200	M16×200	3LT20-210	M20×210	3LT24-140	M24×140	3LT36-300	M36×300
3LT8-70	M8×70	3LT10-180	M10×180	3LT12-350	M12×350	3LT16-250	M16×250	3LT20-250	M20×250	3LT24-145	M24×145	3LT36-350	M36×350
3LT8-75	M8×75	3LT10-200	M10×200	3LT14-80	M14×80	3LT16-280	M16×280	3LT20-270	M20×270	3LT24-150	M24×150	3LT36-400	M36×400
3LT8-80	M8×80	3LT12-40	M12×40	3LT14-90	M14×90	3LT16-300	M16×300	3LT20-300	M20×300	3LT24-155	M24×155	3LT36-450	M36×450
3LT8-85	M8×85	3LT12-45	M12×45	3LT14-100	M14×100	3LT18-100	M18×100	3LT20-350	M20×350	3LT24-160	M24×160		
3LT8-90	M8×90	3LT12-50	M12×50	3LT14-120	M14×120	3LT18-110	M18×110	3LT22-80	M22×80	3LT24-165	M24×165		
3LT8-100	M8×100	3LT12-55	M12×55	3LT14-130	M14×130	3LT18-120	M18×120	3LT22-85	M22×85	3LT24-170	M24×170		
3LT8-110	M8×110	3LT12-60	M12×60	3LT14-150	M14×150	3LT18-130	M18×130	3LT22-90	M22×90	3LT24-175	M24×175		
3LT8-120	M8×120	3LT12-65	M12×65	3LT16-40	M16×40	3LT18-135	M18×135	3LT22-100	M22×100	3LT24-180	M24×180		
3LT8-130	M8×130	3LT12-70	M12×70	3LT16-50	M16×50	3LT18-150	M18×150	3LT22-110	M22×110	3LT24-190	M24×190		
3LT8-135	M8×135	3LT12-75	M12×75	3LT16-55	M16×55	3LT18-200	M18×200	3LT22-115	M22×115	3LT24-200	M24×200		
3LT8-140	M8×140	3LT12-80	M12×80	3LT16-60	M16×60	3LT20-70	M20×70	3LT22-120	M22×120	3LT24-210	M24×210		
3LT8-150	M8×150	3LT12-85	M12×85	3LT16-65	M16×65	3LT20-75	M20×75	3LT22-125	M22×125	3LT24-220	M24×220		
3LT8-180	M8×180	3LT12-90	M12×90	3LT16-70	M16×70	3LT20-80	M20×80	3LT22-130	M22×130	3LT24-230	M24×230		
3LT8-200	M8×200	3LT12-95	M12×95	3LT16-75	M16×75	3LT20-85	M20×85	3LT22-140	M22×140	3LT24-250	M24×250		



お問い合わせはこちら

トミタラシ
富田螺子株式会社

TOMITARASHI CO., LTD.

〒146-0082 東京都大田区池上7-21-3

☎ 03-3754-6228

📄 03-3755-2913

✉ info@tomitarashi.com

材質：鉄 表面処理：三価クロメート						材質：S45C 表面処理：生地			
型番	サイズ	型番	サイズ	型番	サイズ	型番	サイズ	型番	サイズ
WLT6-25	M6×25	WLT12-40	M12×40	WLT16-130	M16×130	WLT22-120	M22×120	S45CLT8-60	M8×60
WLT6-30	M6×30	WLT12-45	M12×45	WLT16-135	M16×135	WLT22-125	M22×125	S45CLT10-50	M10×50
WLT6-35	M6×35	WLT12-50	M12×50	WLT16-140	M16×140	WLT22-130	M22×130	S45CLT10-60	M10×60
WLT6-40	M6×40	WLT12-55	M12×55	WLT16-145	M16×145	WLT22-140	M22×140	S45CLT10-70	M10×70
WLT6-45	M6×45	WLT12-60	M12×60	WLT16-150	M16×150	WLT22-145	M22×145	S45CLT10-80	M10×80
WLT6-50	M6×50	WLT12-65	M12×65	WLT16-160	M16×160	WLT22-150	M22×150	S45CLT10-90	M10×90
WLT6-60	M6×60	WLT12-70	M12×70	WLT16-170	M16×170	WLT22-160	M22×160	S45CLT10-100	M10×100
WLT6-65	M6×65	WLT12-75	M12×75	WLT16-180	M16×180	WLT22-170	M22×170	S45CLT10-110	M10×110
WLT6-70	M6×70	WLT12-80	M12×80	WLT16-190	M16×190	WLT22-180	M22×180	S45CLT10-120	M10×120
WLT6-75	M6×75	WLT12-85	M12×85	WLT16-200	M16×200	WLT22-190	M22×190	S45CLT10-130	M10×130
WLT6-80	M6×80	WLT12-90	M12×90	WLT16-250	M16×250	WLT22-200	M22×200	S45CLT10-140	M10×140
WLT8-25	M8×25	WLT12-95	M12×95	WLT16-280	M16×280	WLT22-220	M22×220	S45CLT10-150	M10×150
WLT8-30	M8×30	WLT12-100	M12×100	WLT16-300	M16×300	WLT22-250	M22×250	S45CLT12-60	M12×60
WLT8-35	M8×35	WLT12-105	M12×105	WLT18-100	M18×100	WLT22-300	M22×300	S45CLT12-65	M12×65
WLT8-40	M8×40	WLT12-110	M12×110	WLT18-110	M18×110	WLT22-350	M22×350	S45CLT12-70	M12×70
WLT8-45	M8×45	WLT12-115	M12×115	WLT18-120	M18×120	WLT30-120	M30×120	S45CLT12-75	M12×75
WLT8-50	M8×50	WLT12-120	M12×120	WLT18-130	M18×130	WLT30-130	M30×130	S45CLT12-80	M12×80
WLT8-55	M8×55	WLT12-125	M12×125	WLT18-135	M18×135	WLT30-140	M30×140	S45CLT12-90	M12×90
WLT8-60	M8×60	WLT12-130	M12×130	WLT18-150	M18×150	WLT30-150	M30×150	S45CLT12-100	M12×100
WLT8-65	M8×65	WLT12-135	M12×135	WLT18-200	M18×200	WLT30-160	M30×160	S45CLT12-110	M12×110
WLT8-70	M8×70	WLT12-140	M12×140	WLT20-70	M20×70	WLT30-170	M30×170	S45CLT12-120	M12×120
WLT8-75	M8×75	WLT12-145	M12×145	WLT20-75	M20×75	WLT30-180	M30×180	S45CLT12-130	M12×130
WLT8-80	M8×80	WLT12-150	M12×150	WLT20-80	M20×80	WLT30-190	M30×190	S45CLT12-150	M12×150
WLT8-85	M8×85	WLT12-155	M12×155	WLT20-85	M20×85	WLT30-200	M30×200	S45CLT12-160	M12×160
WLT8-90	M8×90	WLT12-160	M12×160	WLT20-90	M20×90	WLT30-250	M30×250	S45CLT12-180	M12×180
WLT8-100	M8×100	WLT12-170	M12×170	WLT20-95	M20×95	WLT30-300	M30×300	S45CLT12-200	M12×200
WLT8-110	M8×110	WLT12-180	M12×180	WLT20-100	M20×100	WLT30-350	M30×350	S45CLT16-70	M16×70
WLT8-120	M8×120	WLT12-190	M12×190	WLT20-105	M20×105	WLT30-400	M30×400	S45CLT16-75	M16×75
WLT8-130	M8×130	WLT12-200	M12×200	WLT20-110	M20×110	WLT36-300	M36×300	S45CLT16-80	M16×80
WLT8-135	M8×135	WLT12-230	M12×230	WLT20-115	M20×115	WLT36-350	M36×350	S45CLT16-85	M16×85
WLT8-140	M8×140	WLT12-250	M12×250	WLT20-120	M20×120	WLT36-400	M36×400	S45CLT16-90	M16×90
WLT8-150	M8×150	WLT12-300	M12×300	WLT20-125	M20×125	WLT36-450	M36×450	S45CLT16-100	M16×100
WLT10-30	M10×30	WLT12-350	M12×350	WLT20-130	M20×130	WLT42-400	M42×400	S45CLT16-110	M16×110
WLT10-35	M10×35	WLT14-80	M14×80	WLT20-135	M20×135	WLT48-400	M48×400	S45CLT16-120	M16×120
WLT10-40	M10×40	WLT14-90	M14×90	WLT20-140	M20×140			S45CLT16-130	M16×130
WLT10-45	M10×45	WLT14-120	M14×120	WLT20-145	M20×145			S45CLT16-140	M16×140
WLT10-50	M10×50	WLT14-130	M14×130	WLT20-150	M20×150			S45CLT16-150	M16×150
WLT10-55	M10×55	WLT14-150	M14×150	WLT20-155	M20×155			S45CLT16-200	M16×200
WLT10-60	M10×60	WLT16-50	M16×50	WLT20-160	M20×160			S45CLT20-80	M20×80
WLT10-65	M10×65	WLT16-55	M16×55	WLT20-170	M20×170			S45CLT20-90	M20×90
WLT10-70	M10×70	WLT16-60	M16×60	WLT20-180	M20×180			S45CLT20-100	M20×100
WLT10-75	M10×75	WLT16-65	M16×65	WLT20-190	M20×190			S45CLT20-110	M20×110
WLT10-80	M10×80	WLT16-70	M16×70	WLT20-200	M20×200			S45CLT20-120	M20×120
WLT10-85	M10×85	WLT16-75	M16×75	WLT20-210	M20×210			S45CLT20-130	M20×130
WLT10-90	M10×90	WLT16-80	M16×80	WLT20-250	M20×250			S45CLT20-140	M20×140
WLT10-100	M10×100	WLT16-85	M16×85	WLT20-270	M20×270			S45CLT20-150	M20×150
WLT10-110	M10×110	WLT16-90	M16×90	WLT20-300	M20×300			S45CLT20-160	M20×160
WLT10-120	M10×120	WLT16-95	M16×95	WLT20-350	M20×350			S45CLT20-180	M20×180
WLT10-130	M10×130	WLT16-100	M16×100	WLT22-80	M22×80			S45CLT20-200	M20×200
WLT10-140	M10×140	WLT16-105	M16×105	WLT22-85	M22×85			S45CLT22-100	M22×100
WLT10-150	M10×150	WLT16-110	M16×110	WLT22-90	M22×90			S45CLT22-110	M22×110
WLT10-160	M10×160	WLT16-115	M16×115	WLT22-100	M22×100			S45CLT22-120	M22×120
WLT10-180	M10×180	WLT16-120	M16×120	WLT22-110	M22×110			S45CLT22-130	M22×130
WLT10-200	M10×200	WLT16-125	M16×125	WLT22-115	M22×115			S45CLT22-140	M22×140
								S45CLT22-150	M22×150
								S45CLT24-110	M24×110
								S45CLT24-130	M24×130
								S45CLT24-140	M24×140
								S45CLT24-150	M24×150
								S45CLT24-160	M24×160
								S45CLT24-180	M24×180
								S45CLT24-200	M24×200

デンデンボルトとは？

詳しくは弊社HPをチェック！

デンデンボルト

検索



<http://bolt-nut.a.la9.jp/dendenbolt/>

デンデンボルト | 富田螺子株式会社

デンデンボルトとは、デンデンボルトとは、ボルトの頭部がリングの形状をしているボルトです。アイボルトと同様の形状ですが...

チタンとは？ : SUS316Lとは？



富田螺子株式会社