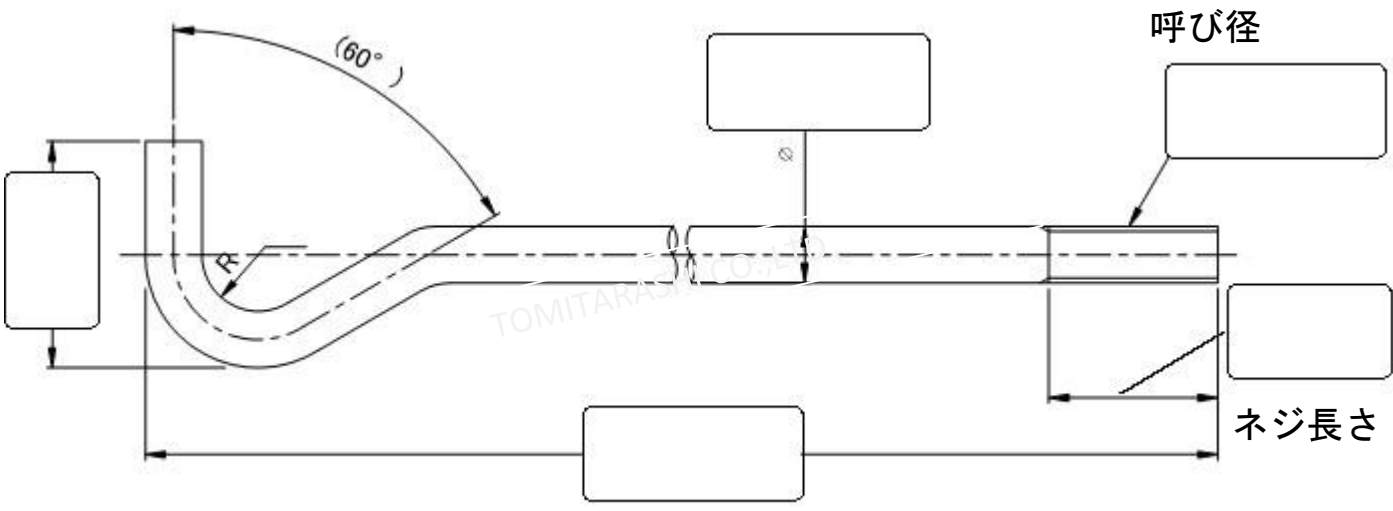


貴社名	
ご担当者様	
貴社住所	〒
TEL	
FAX	
備考欄 納期・納入場所等	※ナット、座金も同時お見積りをご希望の方はこちらにご記入ください
お支払方法の希望	<input type="checkbox"/> お振込み（製品受領後10日以内） <input type="checkbox"/> 代引き（手数料別途）※代引き手数料●1万円未満：300円 ●1万円以上～3万円未満：400円

特注品お見積り図面



材質	
表面処理	
数量	
弊社回答納期	実働 日程
弊社回答単価	(円/個) ※消費税別途



送信先（営業時間8：30～17：30 土日祝休）

富田螺子株式会社
FAX 03-3755-2913
MAIL info@tomitarashi.com