

アイボルト

材質・表面処理

- 鉄・生地
- 鉄・三価クロメート
- 鉄・ドブ（熔融亜鉛メッキ）
- S45C・生地
- S45C・ユニクロ
- SUS・生地
- SUS316・生地
- SUS316L・生地

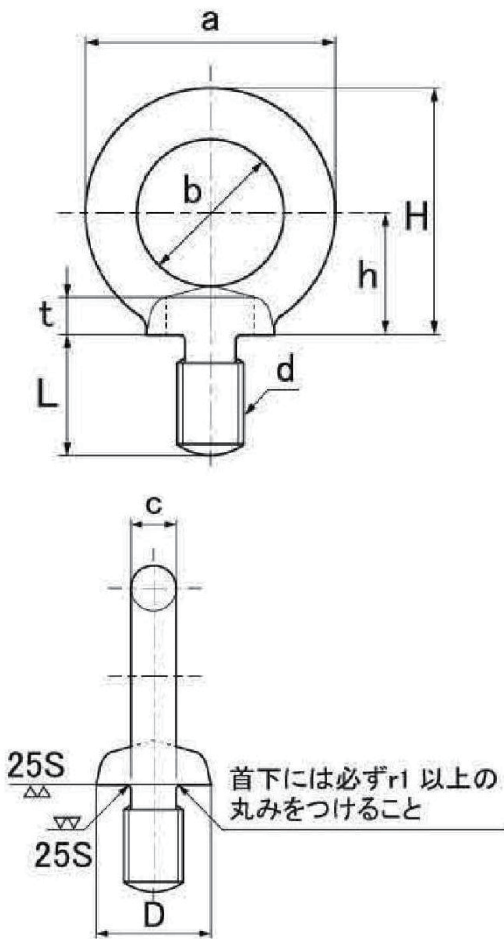


径：M5～M100

EYE BOLT

アイボルトは重量物を吊り上げるために使用される、頭部にリングの付いたボルトです。人の手では持ち上げられない設備等の上面にアイボルトを取り付け、フックやロープなどをリング部分に通しひっかけて使用することが多いです。JIS B 1168にて管理されており、寸法と使用荷重が決まっております。

図面・規格・型番



ネジの呼び (d)	a	b	c	D	t	h	H	L
M5	26	16	5	13	4.9	13.5	26.5	12.5
M6	26	16	5	13	4.9	13.5	26.5	12.5
M8	32.6	20	6.3	16	5	17	33.3	15
M10	41	25	8	20	7	21	41.5	18
M12	50	30	10	25	9	26	51	22
M14	60.1	34.6	12.5	30.1	11.2	27.1	60.2	27.1
M16	60	35	12.5	30	11	30	60	27
M18	72	40	16	35	13	35	71	30
M20	72	40	16	35	13	35	71	30
M22	81	45	18	40	15	40	80.5	35
M24	90	50	20	45	18	45	90	38
M27	110	60	25	60	22	55	110	45
M30	110	60	25	60	22	55	110	45
M33	110	60	25	60	22	55	110	45
M36	133	70	31.5	70	26	65	131.5	55
M39	133	70	31.5	70	26	65	131.5	55
M42	151	80	35.5	80	30	75	150.5	65
M45	151	80	35.5	80	30	75	150.5	65
M48	170	90	40	90	35	85	170	70
M52	170	90	40	90	35	85	170	70
M56	210	110	50	110	42	105	210	80
M64	210	110	50	110	42	105	210	90
M80×6	266	140	63	130	50	130	263	105
(M90×6)	302	160	71	150	55	150	301	120
M90×6	340	180	80	170	60	165	335	130
M100×6	340	180	80	170	60	165	335	130
M110×6	380	200	90	190	72	190	380	140
※鉄ドブ	a	b	c	D	t	h	H	L
M6	26	16	5	13	4.9	13.5	26.5	12.5
M14	60	35	12.5	30	11	30	60	27
※SUS	a	b	c	D	t	h	H	L
M5	23	13	5	11	6	14.5	26	13.5
M6	26	16	5	13.5	6	14	27	14
M14	60	35	12.5	30	11	30	60	27
M22	81	45	18	40	15	40	80.5	35

単位：mm

お問い合わせはこちら

トミタラシ
富田螺子株式会社

TOMITARASHI CO., LTD.

〒146-0082 東京都大田区池上7-21-3



03-3754-6228



03-3755-2913



info@tomitarashi.com



アイボルト ラインナップ

型番

バラ販売対応品

サイズ	型番						
	鉄生地	鉄三価カメト	ステンレス	SUS316	SUS316L	S45C生地	S45Cユニクロ
M5	10EB5	WEB5	3EB5				
M6	10EB6	WEB6	3EB6	316EB6	316LEB6		
M8	10EB8	WEB8	3EB8	316EB8	316LEB8	45CEB8	45C5EB8
M10	10EB10	WEB10	3EB10	316EB10	316LEB10	45CEB10	45C5EB10
M12	10EB12	WEB12	3EB12	316EB12	316LEB12	45CEB12	45C5EB12
M14	10EB14	WEB14	3EB14				
M16	10EB16	WEB16	3EB16	316EB16	316LEB16	45CEB16	45C5EB16
M18	10EB18	WEB18	3EB18				
M20	10EB20	WEB20	3EB20	316EB20	316LEB20	45CEB20	45C5EB20
M22	10EB22	WEB22	3EB22			45CEB22	
M24	10EB24	WEB24	3EB24	316EB24	316LEB24	45CEB24	45C5EB24
M27	10EB27	WEB27	3EB30			45CEB30	45C5EB30
M30	10EB30	WEB30					
M33	10EB33						
M36	10EB36	WEB36	3EB36	316EB36	316LEB36	45CEB36	
M39	10EB39						
M42	10EB42	WEB42	3EB42				
M45	10EB45						
M48	10EB48	WEB48	3EB48		316LEB48		
M52	10EB52						
M56	10EB56						
M64	10EB64						
M80	10EB80						
M100	10EB100						

※ラインナップは予告なく変更になる場合があります

その他各種お取り扱いあり

アイボルト細目



ロングアイボルト



アイボルト
ウィットサイズ



アイボルトの商品解説、使用荷重などのくわしい情報は
弊社HPをチェック

アイボルト 富田螺子

検索

