

# ナイロンコーティングワッシャー

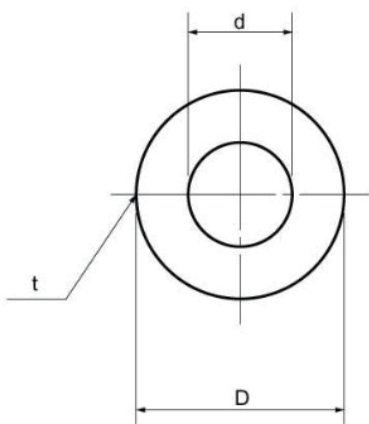
## 材質・表面処理

本体：SUS304  
コーティング：ナイロン11  
最高使用温度：100～130℃  
低温特性：優 -50℃  
耐候性：優

優れた耐性と絶縁耐力を持つ平ワッシャー！  
異種金属接触による電食対策にオススメ



## 図面・規格・型番



型番	呼び径	内径 d	外径 D	厚み t
3NY056	M6	6.5	16	1
3NY058	M8	8.5	18	2
3NY0510	M10	11	22	2
3NY0512	M12	12.5	26	2
3NY0516	M16	17	32	2
3NY0520	M20	21	37	3
3NY0522	M22	23	39	3
3NY0524	M24	25	44	4

## ●ナイロンコーティングワッシャーとは？●

ナイロンコーティングワッシャーとは、  
ナイロン11を平ワッシャー（SUS304製）に無接点コーティング工法により  
治具跡なしに完全コーティングした平ワッシャーです。

ワッシャー本体はSUS304製なので、  
樹脂やセラミック製の絶縁ワッシャーより優れた耐性を持ち、  
ワッシャー本体が壊れることはありません。

## ●採用事例●

金具とナット面の異種金属接触対策に

- ・使用先：NEXCO、他
- ・製品：施仕第09408号適合ラック止めホルト
- ・ブラケット：鉄（溶融亜鉛アルミニウム合金めっき）
- ・フックホルト・ナット：SUS304

※電気回路等の絶縁を目的とした製品ではありませんので、電子機器等の絶縁には適しておりません。



NYLONCOAT WASSHER

お問い合わせはこちら

※ラインアップは予告なく変更になる場合があります

トミタラシ  
**富田螺子株式会社**

TOMITARASHI CO., LTD.

〒146-0082 東京都大田区池上7-21-3



03-3754-6228



03-3755-2913



info@tomitarashi.com

