

角ワッシャー 大形・小形

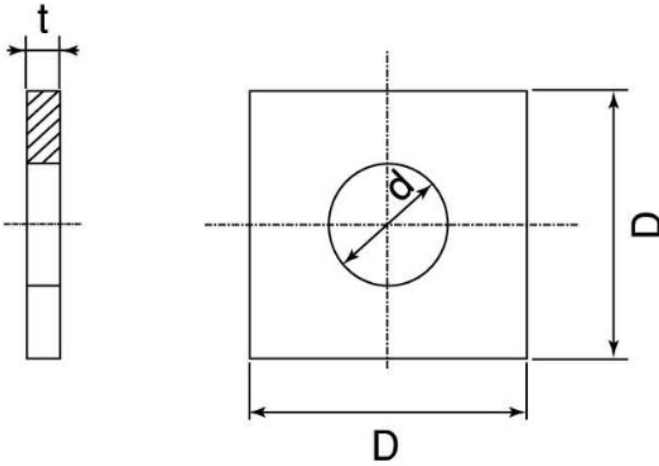
材質・表面処理

- 鉄・ドブ（溶融亜鉛メッキ）
- 鉄・三価クロメート
- 鉄・ユニクロ
- ステンレス（SUS）
- SUS316

図面・規格・型番

特注品対応可能

バラ販売対応品



角ワッシャーは、四角い形のワッシャー（座金）です。
主に大形角ワッシャーと小形角ワッシャーの2種類あります。

座面陥没軽減効果

丸型平座金に比べ接触面積が広い分、締結面を安定させる効果や、被締結材にボルト頭やナットがめり込む現象を低減する効果があります。

主に建築現場にて木材等に多く使用されています。

SQUARE WASHER

大形角座金

サイズ 内径×外径×厚み	型番			
	鉄			
	生地	三価 クロメート	ユニクロ	ドブ
M6X20X2.3	10SQWL6	WSQWL6	5SQWL6	7SQWL6
M8X26X2.3	10SQWL8	WSQWL8	5SQWL8	7SQWL8
M10X32X2.3	10SQWL10	WSQWL10	5SQWL10	7SQWL10
M12X40X3.2	10SQWL12	WSQWL12	5SQWL12	7SQWL12
M14X44X3.2	10SQWL14	WSQWL14	5SQWL14	7SQWL14
M16X52X4.5	10SQWL16	WSQWL16	5SQWL16	7SQWL16
M18X55X4.5	10SQWL18	WSQWL18	5SQWL18	7SQWL18
M20X62X6.0	10SQWL20	WSQWL20	5SQWL20	7SQWL20
M22X68X6.0	10SQWL22	WSQWL22	5SQWL22	7SQWL22
M24X72X6.0	10SQWL24	WSQWL24	5SQWL24	7SQWL24
M27X80X6.0	10SQWL27	WSQWL27	5SQWL27	7SQWL27
M30X90X6.0	10SQWL30	WSQWL30	5SQWL30	7SQWL30
M33X100X8.0	10SQWL33		5SQWL33	7SQWL33
M36X110X8.0	10SQWL36	WSQWL36	5SQWL36	7SQWL36
M39X115X8.0	10SQWL39		5SQWL39	
M42X120X9.0	10SQWL42	WSQWL42	5SQWL42	7SQWL42
M48X140X12	10SQWL48			

小形角座金

サイズ 内径×外径×厚み	型番			
	鉄			
	生地	三価 クロメート	ユニクロ	ドブ
M6X17X1.2	10SQWS6	WSQWS6	5SQWS6	7SQWS6
M8X23X1.6	10SQWS8	WSQWS8	5SQWS8	7SQWS8
M10X28X1.6	10SQWS10	WSQWS10	5SQWS10	7SQWS10
M12X35X2.3	10SQWS12	WSQWS12	5SQWS12	7SQWS12
M14X40X3.2	10SQWS14	WSQWS14	5SQWS14	7SQWS14
M16X45X3.2	10SQWS16	WSQWS16	5SQWS16	7SQWS16
M18X52X4.5	10SQWS18	WSQWS18	5SQWS18	7SQWS18
M20X56X4.5	10SQWS20	WSQWS20	5SQWS20	7SQWS20
M22X64X4.5	10SQWS22	WSQWS22	5SQWS22	7SQWS22
M24X68X6.0	10SQWS24	WSQWS24	5SQWS24	7SQWS24
M27X73X6.0	10SQWS27	WSQWS27	5SQWS27	7SQWS27

サイズ 内径×外径×厚み	型番	サイズ 内径×外径×厚み	型番
	SUS		SUS316
	生地		生地
5X13X0.8	3SQWL4	7X17X1.2	316SQWL6
6X15X1.0	3SQWL5	9X23X1.5	316SQWL8
6.6X20X2.0	3SQWL6	11X28X1.5	316SQWL10
9X26X1.5	3SQWL8	14X35X2.0	316SQWL12
10.5X28X1.5	3SQWL10	17X45X3.0	316SQWL16
13.5X35X2.0	3SQWL12-35	22X56X3.0	316SQWL20
13.5X40X2.0	3SQWL12-40	27X68X4.0	316SQWL24
17X45X3.0	3SQWL16	33X90X4.0	316SQWL30
22X56X3.0	3SQWL20		
24X64X3.0	3SQWL22		
27X68X4.0	3SQWL24		
33X90X6.0	3SQWL30		
36X90X6.0	3SQWL33		
39X100X6.0	3SQWL36		

単位：mm

※ラインアップは予告なく変更になる場合があります

お問い合わせはこちら

トミタラシ
富田螺子株式会社

TOMITARASHI CO., LTD.

〒146-0082 東京都大田区池上7-21-3

☎ 03-3754-6228

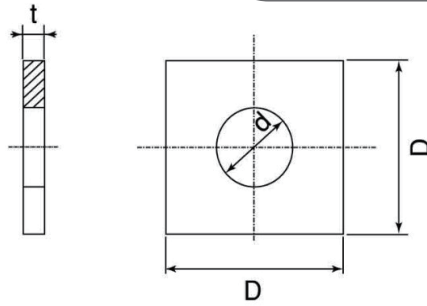
📄 03-3755-2913

✉ info@tomitarashi.com



角ワッシャー 特寸

- 鉄・ドブ (溶融亜鉛メッキ)
- 鉄・三価クロメート
- 鉄・ユニクロ



図面・規格・型番

特注品対応可能

バラ販売対応品

SQUARE WASHER

サイズ 内径×外径×厚み	型番 鉄			サイズ 内径×外径×厚み	型番 鉄		
	三価 クロメート	ユニクロ	ドブ		三価 クロメート	ユニクロ	ドブ
5.3X17X1.2	WSQW5.3-17-1.2	5SQW5.3-17-1.2		15X40X2.3		5SQW15-40-2.3	
6.5X30X2.3		5SQW6.5-30-2.3		15X50X6.0		5SQW15-50-6.0	7SQW15-50-6.0
6.5X40X2.0		5SQW6.5-40-2.0		18X35X3.2		5SQW18-35-3.2	7SQW18-35-3.2
6.6X50X2.3		5SQW6.6-50-2.3		18X35X4.5		5SQW18-35-4.5	
8.5X20X2.3		5SQW8.5-20-2.3		18X38X2.3		5SQW18-38-2.3	7SQW18-38-2.3
8.5X28X1.6		5SQW8.5-28-1.6		18X38X3.2	WSQW18-38-3.2	5SQW18-38-3.2	7SQW18-38-3.2
8.5X30X1.6		5SQW8.5-30-1.6		18X38X4.5		5SQW18-38-4.5	7SQW18-38-4.5
8.5X30X2.3		5SQW8.5-30-2.3	7SQW8.5-30-2.3	18X40X3.2	WSQW18-40-3.2	5SQW18-40-3.2	7SQW18-40-3.2
8.5X40X2.3		5SQW8.5-40-2.3	7SQW8.5-40-2.3	18X40X4.5		5SQW18-40-4.5	7SQW18-40-4.5
8.5X50X2.3	WSQW8.5-50-2.3	5SQW8.5-50-2.3	7SQW8.5-50-2.3	18X40X6.0		5SQW18-40-6.0	7SQW18-40-6.0
8.5X50X4.5		5SQW8.5-50-4.5	7SQW8.5-50-4.5	18X45X4.5		5SQW18-45-4.5	7SQW18-45-4.5
11.0X30X6.0		5SQW11.0-30-6.0	7SQW11.0-30-6.0	18X45X6.0		5SQW18-45-6.0	
11X32X1.6	WSQW11-32-1.6	5SQW11-32-1.6	7SQW11-32-1.6	18X50X3.2		5SQW18-50-3.2	7SQW18-50-3.2
11X32X3.2	WSQW11-32-3.2	5SQW11-32-3.2	7SQW11-32-3.2	18X50X4.5	WSQW18-50-4.5	5SQW18-50-4.5	7SQW18-50-4.5
11X35X3.2	WSQW11-35-3.2	5SQW11-35-3.2	7SQW11-35-3.2	18X50X6.0	WSQW18-50-6.0	5SQW18-50-6.0	7SQW18-50-6.0
11X40X2.3	WSQW11-40-2.3	5SQW11-40-2.3	7SQW11-40-2.3	18X50X9.0		5SQW18-50-9.0	
11X40X3.2	WSQW11-40-3.2	5SQW11-40-3.2	7SQW11-40-3.2	18X52X2.3		5SQW18-52-2.3	7SQW18-52-2.3
11X40X4.5	WSQW11-40-4.5	5SQW11-40-4.5	7SQW11-40-4.5	18X52X3.2		5SQW18-52-3.2	7SQW18-52-3.2
11X50X2.3	WSQW11-50-2.3	5SQW11-50-2.3	7SQW11-50-2.3	18X52X6.0	WSQW18-52-6.0	5SQW18-52-6.0	7SQW18-52-6.0
11X50X3.2	WSQW11-50-3.2	5SQW11-50-3.2	7SQW11-50-3.2	18X60X3.2		5SQW18-60-3.2	7SQW18-60-3.2
11X50X4.5	WSQW11-50-4.5	5SQW11-50-4.5	7SQW11-50-4.5	18X60X4.5		5SQW18-60-4.5	7SQW18-60-4.5
11X60X3.2		5SQW11-60-3.2	7SQW11-60-3.2	18X60X6.0		5SQW18-60-6.0	7SQW18-60-6.0
11X70X4.5	WSQW11-70-4.5	5SQW11-70-4.5	7SQW11-70-4.5	18X64X6.0		5SQW18-64-6.0	7SQW18-64-6.0
12X30X3.2	WSQW12-30-3.2	5SQW12-30-3.2	7SQW12-30-3.2	18X70X4.5		5SQW18-70-4.5	7SQW18-70-4.5
12X30X4.5	WSQW12-30-4.5	5SQW12-30-4.5	7SQW12-30-4.5	18X80X4.5		5SQW18-80-4.5	
12X35X3.2	WSQW12-35-3.2	5SQW12-35-3.2	7SQW12-35-3.2	20X50X3.2		5SQW20-50-3.2	7SQW20-50-3.2
12X35X4.5		5SQW12-35-4.5	7SQW12-35-4.5	20X50X4.5	WSQW20-50-4.5	5SQW20-50-4.5	7SQW20-50-4.5
12X40X2.3	WSQW12-40-2.3	5SQW12-40-2.3	7SQW12-40-2.3	20X50X6.0		5SQW20-50-6.0	7SQW20-50-6.0
12X40X6.0		5SQW12-40-6.0	7SQW12-40-6.0	20X50X9.0		5SQW20-50-9.0	
12X42X2.3	WSQW12-42-2.3	5SQW12-42-2.3	7SQW12-42-2.3	20X56X3.2	WSQW20-56-3.2	5SQW20-56-3.2	7SQW20-56-3.2
12X50X2.3		5SQW12-50-2.3	7SQW12-50-2.3	20X60X3.2		5SQW20-60-3.2	7SQW20-60-3.2
12X50X3.2	WSQW12-50-3.2	5SQW12-50-3.2	7SQW12-50-3.2	20X60X4.5		5SQW20-60-4.5	
12X50X6.0	WSQW12-50-6.0	5SQW12-50-6.0	7SQW12-50-6.0	20X60X6.0		5SQW20-60-6.0	7SQW20-60-6.0
12X60X3.2		5SQW12-60-3.2	7SQW12-60-3.2	20X60X9.0		5SQW20-60-9.0	
12X60X4.5		5SQW12-60-4.5	7SQW12-60-4.5	20X70X4.5	WSQW20-70-4.5	5SQW20-70-4.5	
12X60X6.0	WSQW12-60-6.0	5SQW12-60-6.0	7SQW12-60-6.0	20X70X9.0		5SQW20-70-9.0	
14X32X2.3	WSQW14-32-2.3	5SQW14-32-2.3		22X50X6.0		5SQW22-50-6.0	
14X40X3.2	WSQW14-40-3.2	5SQW14-40-3.2	7SQW14-40-3.2	22X50X9.0		5SQW22-50-9.0	
14X40X4.5	WSQW14-40-4.5	5SQW14-40-4.5	7SQW14-40-4.5	22X60X3.2		5SQW22-60-3.2	
14X40X6.0		5SQW14-40-6.0	7SQW14-40-6.0	22X60X4.5		5SQW22-60-4.5	
14X50X9.0		5SQW14-50-9.0		22X60X6.0		5SQW22-60-6.0	
14X70X4.5		5SQW14-70-4.5		22X60X9.0		5SQW22-60-9.0	
14.5X42X1.6		5SQW14.5-42-1.6	7SQW14.5-42-1.6	22X64X3.2		5SQW22-64-3.2	
14.5X42X3.2	WSQW14.5-42-3.2	5SQW14.5-42-3.2	7SQW14.5-42-3.2	22X64X6.0		5SQW22-64-6.0	
14.5X45X3.2	WSQW14.5-45-3.2	5SQW14.5-45-3.2	7SQW14.5-45-3.2	22X68X3.2		5SQW22-68-3.2	
14.5X45X4.5	WSQW14.5-45-4.5	5SQW14.5-45-4.5	7SQW14.5-45-4.5	24X60X4.5		5SQW24-60-4.5	7SQW24-60-4.5
14.5X50X4.5	WSQW14.5-50-4.5	5SQW14.5-50-4.5	7SQW14.5-50-4.5	26X60X6.0		5SQW26-60-6.0	7SQW26-60-6.0
				28X73X4.5		5SQW28-73-4.5	

単位：mm

※ラインアップは予告なく変更になる場合があります

お問い合わせはこちら

トミタラシ
富田螺子株式会社

TOMITARASHI CO., LTD.

〒146-0082 東京都大田区池上7-21-3



03-3754-6228



03-3755-2913



info@tomitarashi.com



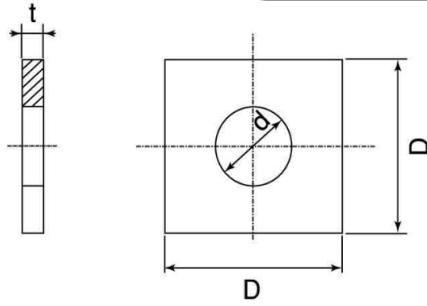
角ワッシャー 特寸

●ステンレス (SUS)

図面・規格・型番

特注品対応可能

バラ販売対応品



SQUARE WASHER

型番							
SUS							
サイズ 内径×外径×厚み	生地	サイズ 内径×外径×厚み	生地	サイズ 内径×外径×厚み	生地	サイズ 内径×外径×厚み	生地
6X30X2.0	3SQW6-30-2.0	11X32X2.0	3SQW11-32-2.0	14X30X2.0	3SQW14-30-2.0	17X40X3.0	3SQW17-40-3.0
6.5X44X3.0	3SQW6.5-44-3.0	11X32X2.3	3SQW11-32-2.3	14X30X3.0	3SQW14-30-3.0	17X40X4.0	3SQW17-40-4.0
6.6X17X1.0	3SQW6.6-17-1.0	11X32X3.0	3SQW11-32-3.0	14X32X1.5	3SQW14-32-1.5	17X40X5.0	3SQW17-40-5.0
6.6X17X1.2	3SQW6.6-17-1.2	11X35X3.0	3SQW11-35-3.0	14X32X2.0	3SQW14-32-2.0	17X40X6.0	3SQW17-40-6.0
6.6X20X1.0	3SQW6.6-20-1.0	11X40X2.0	3SQW11-40-2.0	14X32X2.3	3SQW14-32-2.3	17.5X45X5.0	3SQW17.5-45-5.0
6.6X20X1.5	3SQW6.6-20-1.5	11X40X2.5	3SQW11-40-2.5	14X35X2.0	3SQW14-35-2.0	17.5X52X4.5	3SQW17.5-52-4.5
6.6X20X2.3	3SQW6.6-20-2.3	11X40X3.0	3SQW11-40-3.0	14X35X2.3	3SQW14-35-2.3	18X35X3.0	3SQW18-35-3.0
6.6X20X4.0	3SQW6.6-20-4.0	11X40X4.0	3SQW11-40-4.0	14X35X3.0	3SQW14-35-3.0	18X45X3.0	3SQW18-45-3.0
7.0X25X2.0	3SQW7.0-25-2.0	11X40X5.0	3SQW11-40-5.0	14X40X2.0	3SQW14-40-2.0	18X45X3.2	3SQW18-45-3.2
7.0X25X3.0	3SQW7.0-25-3.0	11X45X3.0	3SQW11-45-3.0	14X40X2.5	3SQW14-40-2.5	18X45X4.0	3SQW18-45-4.0
8X23X1.2	3SQW8-23-1.2	11X50X1.5	3SQW11-50-1.5	14X40X3.0	3SQW14-40-3.0	18X45X5.0	3SQW18-45-5.0
8X26X1.2	3SQW8-26-1.2	11X50X2.0	3SQW11-50-2.0	14X40X3.2	3SQW14-40-3.2	18X50X2.5	3SQW18-50-2.5
8.5X25X1.5	3SQW8.5-25-1.5	11X50X3.0	3SQW11-50-3.0	14X40X4.0	3SQW14-40-4.0	18X50X3.0	3SQW18-50-3.0
8.5X30X2.0	3SQW8.5-30-2.0	11X50X4.0	3SQW11-50-4.0	14X40X4.5	3SQW14-40-4.5	18X50X4.0	3SQW18-50-4.0
8.5X40X2.0	3SQW8.5-40-2.0	11X50X5.0	3SQW11-50-5.0	14X40X5.0	3SQW14-40-5.0	18X50X5.0	3SQW18-50-5.0
8.5X40X3.0	3SQW8.5-40-3.0	12.5X40X2.5	3SQW12.5-40-2.5	14X40X6.0	3SQW14-40-6.0	18X50X6.0	3SQW18-50-6.0
8.5X50X2.0	3SQW8.5-50-2.0	12.5X40X3.0	3SQW12.5-40-3.0	14X45X1.2	3SQW14-45-1.2	18X52X3.0	3SQW18-52-3.0
9.0X20X2.0	3SQW9.0-20-2.0	13X28X3.0	3SQW13-28-3.0	14X45X3.0	3SQW14-45-3.0	18X52X4.5	3SQW18-52-4.5
9.0X23X1.5	3SQW9.0-23-1.5	13X30X2.0	3SQW13-30-2.0	14X45X6.0	3SQW14-45-6.0	18X56X3.0	3SQW18-56-3.0
9.0X26X2.0	3SQW9.0-26-2.0	13X30X3.0	3SQW13-30-3.0	14X50X2.0	3SQW14-50-2.0	18X56X4.0	3SQW18-56-4.0
9.0X26X2.3	3SQW9.0-26-2.3	13X30X4.0	3SQW13-30-4.0	14X50X2.5	3SQW14-50-2.5	18X56X4.5	3SQW18-56-4.5
9.0X26X3.0	3SQW9.0-26-3.0	13X30X4.5	3SQW13-30-4.5	14X50X3.0	3SQW14-50-3.0	20X50X2.0	3SQW20-50-2.0
9.0X30X3.0	3SQW9.0-30-3.0	13X30X5.0	3SQW13-30-5.0	14X50X4.0	3SQW14-50-4.0	20X52X3.0	3SQW20-52-3.0
11X26X1.2	3SQW11-26-1.2	13X40X2.0	3SQW13-40-2.0	14X50X5.0	3SQW14-50-5.0	22X50X2.5	3SQW22-50-2.5
11X26X1.5	3SQW11-26-1.5	13X40X2.5	3SQW13-40-2.5	14X50X6.0	3SQW14-50-6.0	22X56X4.0	3SQW22-56-4.0
11X26X2.0	3SQW11-26-2.0	13X40X3.0	3SQW13-40-3.0	15X40X2.0	3SQW15-40-2.0	22X62X5.0	3SQW22-62-5.0
11X26X3.0	3SQW11-26-3.0	13X40X4.0	3SQW13-40-4.0	15X40X3.0	3SQW15-40-3.0	26X65X4.0	3SQW26-65-4.0
11X30X2.0	3SQW11-30-2.0	13X40X5.0	3SQW13-40-5.0	15X40X4.0	3SQW15-40-4.0	26X72X6.0	3SQW26-72-6.0
11X30X3.0	3SQW11-30-3.0	13X50X2.5	3SQW13-50-2.5	17X40X2.0	3SQW17-40-2.0	27X68X3.0	3SQW27-68-3.0
11X32X1.5	3SQW11-32-1.5	13X90X3.0	3SQW13-90-3.0	17X40X2.5	3SQW17-40-2.5	28X73X3.0	3SQW28-73-3.0
						33X80X6.0	3SQW33-80-6.0

上記サイズ以外でも、製作可能です!お気軽にお問い合わせください!



単位: mm

※ラインアップは予告なく変更になる場合があります

お問い合わせはこちら

トミタラシ
富田螺子株式会社

TOMITARASHI CO., LTD.

〒146-0082 東京都大田区池上7-21-3

☎ 03-3754-6228

📄 03-3755-2913

✉ info@tomitarashi.com

