

# 歩道橋用Uボルト・プレート

## 材質・表面処理

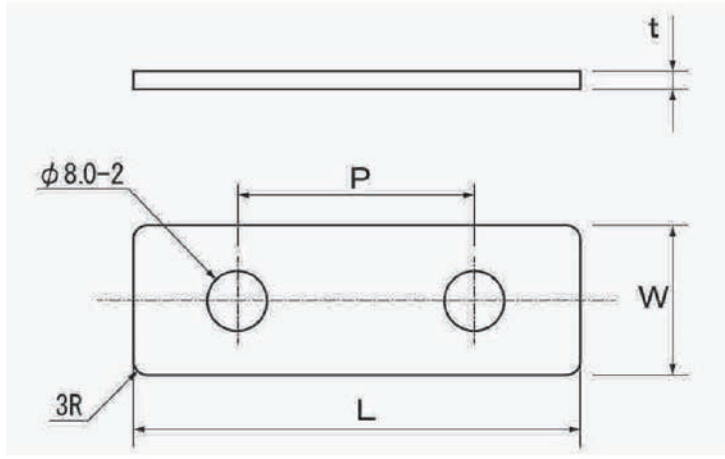
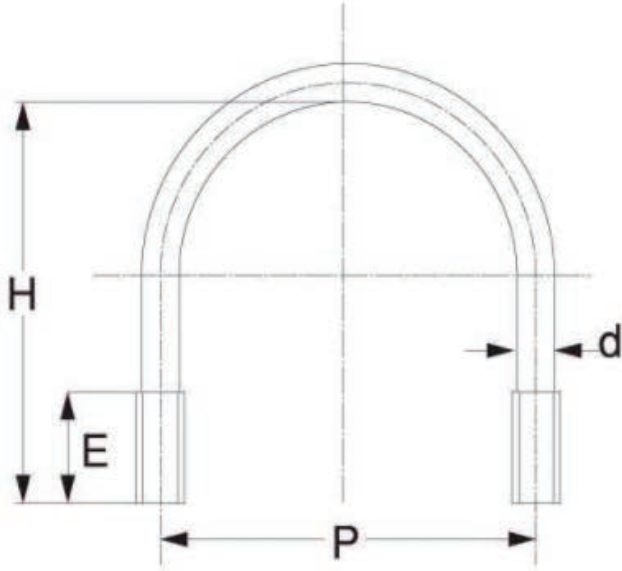
- 鉄・ドブ（熔融亜鉛メッキ）
- 鉄・三価クロメート
- 鉄・ユニクロ
- ステンレス（SUS）



歩道橋締付用に規格されたUボルトです。

## 図面・規格・型番

Uボルトの締結に必要なナット、プレートを同時に納品可能です！  
※組み込まれた状態ではございません



特注品対応可能

バラ販売対応品

※ネジ部:M6にて

### 歩道橋用Uボルト

型番	材質・表面処理	d (mm)	H(mm)	P(mm)	E(mm)
WUBT62570	鉄・ユニクロ	5.23	70	25	30
7UBT62570	鉄・三価クロメート				
5UBT62570	鉄・ドブ（熔融亜鉛）				
3UBT62570	ステンレス				

### 歩道橋用Uボルトプレート

型番	材質・表面処理	L(mm)	P(mm)	W(mm)	t (mm)
5PL6-25	鉄・ユニクロ	45	25	20	3.2
7PL6-25	鉄・ドブ（熔融亜鉛）				3
3PL6-25	ステンレス	45	25	20	3



単位：mm

※ラインアップは予告なく変更になる場合があります

U BOLT pedestrian bridge

お問い合わせはこちら

トミタラシ  
**富田螺子株式会社**

TOMITARASHI CO., LTD.

〒146-0082 東京都大田区池上7-21-3

☎ 03-3754-6228

📄 03-3755-2913

✉ info@tomitarashi.com

