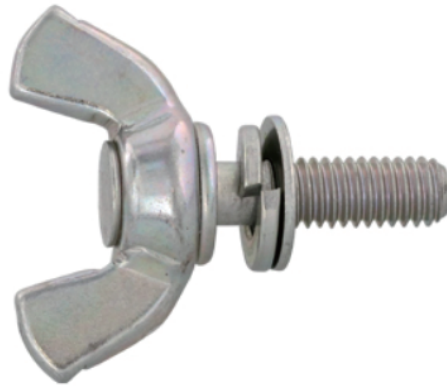


冷間蝶ボルト(H)P=3

材質・表面処理

- 鉄・三価クロメート
- SUS・生地

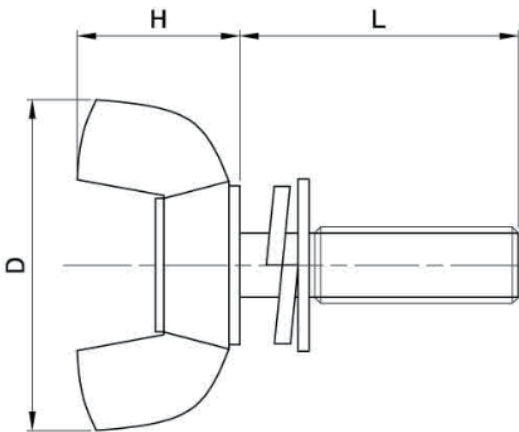


径：M6～M8
長さ：15～20

冷間蝶ボルト(H)P=3

冷間蝶ボルト(H)P=3とは？
冷間蝶ボルト(H)P=3は、冷間蝶ボルト(H)にあらかじめばね座金と座金が組み込まれた製品です。
工数削減作業ミス軽減、トータルコストダウンにオススメです。

図面・規格・型番



組み込み品

バラ販売対応品

M	L	平ワッシャー	スプリングワッシャー	D	H
M6×P1.0	15	Φ13×1.0	2号	31±2.0	16±1.5
M6×P1.0	20	Φ13×1.0	2号	31±2.0	16±1.5
M8×P1.25	15	Φ18×1.6	2号	36±2.0	18±1.5
M8×P1.25	20	Φ18×1.6	2号	36±2.0	18±1.5

	型番	サイズ
鉄三価クロメート	w01wingbt6-15	M6×15
	w01wingbt6-20	M6×20
	w01wingbt8-15	M8×15
	w01wingbt8-20	M8×20
SUS生地	301wingbt6-15	M6×15
	301wingbt6-20	M6×20
	301wingbt8-15	M8×15
	301wingbt8-20	M8×20

単位：mm

※ラインアップは予告なく変更になる場合があります

お問い合わせはこちら

トミタラシ
富田螺子株式会社

TOMITARASHI CO., LTD.

〒146-0082 東京都大田区池上7-21-3



03-3754-6228



03-3755-2913



info@tomitarashi.com

