

10.9六角ボルト(全ネジ)

材質・表面処理

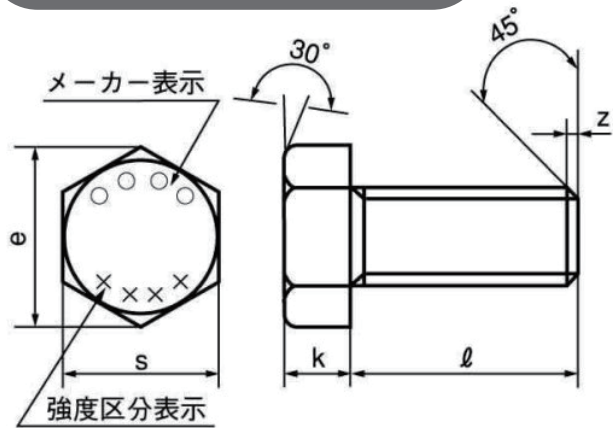
●鉄・生地 (または黒染め)



径 : M4~M56
長さ : 8~500

10.9 BOLT

図面・規格・型番



呼び径 (d)	K		S		e 約	z 約
	基準寸法	許容差	基準寸法	許容差		
M5	3.5	±0.15	8	0 -0.2	9.2	0.9
M6	4	±0.25	10	0 -0.6	11.5	1
M8	5.5	±0.3	13	0 -0.8	15	1.2
M10	7		17		19.6	1.5
M12	8		19		21.9	2
M14	9		22		25.4	2
M16	10		24		27.7	2
M18	12	±0.35	27	0 -1.0	31.2	2.5
M20	13		30		34.6	2.5
M22	14		32		37	2.5
M24	15		36		41.6	3
M27	17		41		47.3	3
M30	19	±0.4	46	0 -1.2	53.1	3.5
M33	21		50		57.7	3.5
M36	23		55		63.5	4
M39	25		60		69.3	4
M42	26		65		75	4.5
M45	28	±0.4	70	0 -1.2	80.8	4.5
M48	30		75		86.5	5

鉄・生地(または黒染め)

型番	サイズ	型番	サイズ	型番	サイズ	型番	サイズ	型番	サイズ
10.9004-8	M4×8	10.9006-75	M6×75	10.90010-50	M10×50	10.90014-55	M14×55	10.90018-65	M18×65
10.9004-10	M4×10	10.9006-80	M6×80	10.90010-60	M10×60	10.90014-60	M14×60	10.90018-70	M18×70
10.9004-12	M4×12	10.9006-90	M6×90	10.90010-65	M10×65	10.90014-65	M14×65	10.90018-75	M18×75
10.9004-15	M4×15	10.9006-100	M6×100	10.90010-70	M10×70	10.90014-70	M14×70	10.90018-80	M18×80
10.9004-20	M4×20	10.9006-110	M6×110	10.90010-75	M10×75	10.90014-75	M14×75	10.90018-90	M18×90
10.9004-25	M4×25	10.9006-120	M6×120	10.90010-110	M10×110	10.90014-80	M14×80	10.90018-100	M18×100
10.9004-30	M4×30	10.9006-130	M6×130	10.90010-120	M10×120	10.90014-90	M14×90	10.90018-110	M18×110
10.9005-25	M5×25	10.9006-140	M6×140	10.90010-130	M10×130	10.90014-100	M14×100	10.90018-120	M18×120
10.9005-30	M5×30	10.9006-150	M6×150	10.90010-140	M10×140	10.90014-110	M14×110	10.90018-130	M18×130
10.9005-35	M5×35	10.9008-30	M8×30	10.90010-150	M10×150	10.90014-115	M14×115	10.90018-140	M18×140
10.9005-40	M5×40	10.9008-35	M8×35	10.90012-40	M12×40	10.90014-120	M14×120	10.90018-150	M18×150
10.9005-45	M5×45	10.9008-40	M8×40	10.90012-45	M12×45	10.90014-125	M14×125	10.90020-90	M20×90
10.9005-50	M5×50	10.9008-50	M8×50	10.90012-50	M12×50	10.90014-130	M14×130	10.90020-110	M20×110
10.9005-60	M5×60	10.9008-55	M8×55	10.90012-55	M12×55	10.90014-140	M14×140	10.90020-120	M20×120
10.9006-8	M6×8	10.9008-60	M8×60	10.90012-60	M12×60	10.90014-150	M14×150	10.90022-65	M22×65
10.9006-30	M6×30	10.9008-65	M8×65	10.90012-65	M12×65	10.90016-45	M16×45	10.90022-70	M22×70
10.9006-35	M6×35	10.9008-70	M8×70	10.90012-70	M12×70	10.90016-50	M16×50	10.90022-75	M22×75
10.9006-40	M6×40	10.9008-90	M8×90	10.90012-80	M12×80	10.90016-55	M16×55	10.90022-80	M22×80
10.9006-45	M6×45	10.9008-110	M8×110	10.90012-90	M12×90	10.90016-60	M16×60	10.90022-85	M22×85
10.9006-50	M6×50	10.9008-120	M8×120	10.90014-45	M14×45	10.90016-65	M16×65	10.90022-90	M22×90
10.9006-55	M6×55	10.9008-130	M8×130	10.90014-50	M14×50	10.90016-70	M16×70	10.90022-100	M22×100
10.9006-60	M6×60	10.90010-35	M10×35	10.90014-55	M14×55	10.90016-90	M16×90	10.90022-110	M22×110
10.9006-65	M6×65	10.90010-40	M10×40	10.90014-60	M14×60	10.90018-55	M18×55	10.90022-120	M22×120
10.9006-70	M6×70	10.90010-45	M10×45	10.90014-65	M14×65	10.90018-60	M18×60	10.90022-130	M22×130
								10.90022-140	M22×140
								10.90022-150	M22×150

※サイズ: ねじ径×長さ (l) 単位: mm
※ラインアップは予告なく変更になる場合があります

お問い合わせはこちら

トミタラシ
富田螺子株式会社
TOMITARASHI CO., LTD.

〒146-0082 東京都大田区池上7-21-3



03-3754-6228



03-3755-2913



info@tomitarashi.com

