

ASHINAGA U-BOLT



足長Uボルト

足長Uボルトとは？

足長Uボルトとは、一般配管用のUボルトより足が長いタイプとなります。(＋30MM・＋50MM)
形はUボルトと同様Uの形をしたボルトで、両端がねじ部になっています。
Uボルト同様にUボルトを回転させるのではなく、ナット側を回して締付けます。
足長Uボルトにも便利なナット付きタイプもございます。

足長Uボルトの使用用途

主にパイプの保持に使用します。

足長タイプなので、その他の幅広い用途にも使えます。

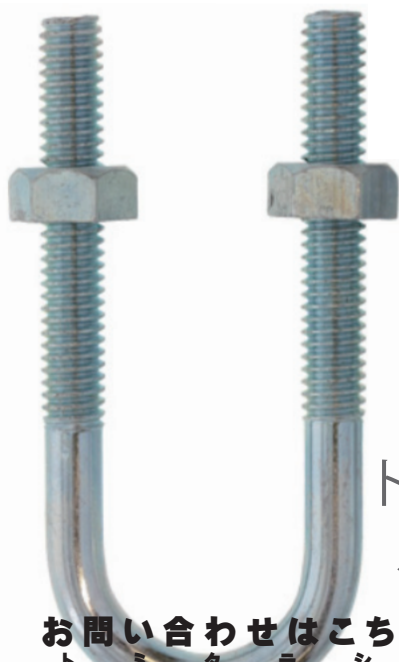
【用途例】壁面・床面・地面への固定金具、パイプ・角材の固定など

足長Uボルト主なラインナップ

- 足長Uボルト(＋30)
- 足長Uボルト(＋50)
- 足長Uボルトナット付き(＋30ウィット)
- 足長Uボルトナット付き(＋50ウィット)

材質・表面処理

- 鉄・三価クロメート
- 鉄・ドブ
- ステンレス・生地



トミタラシなら豊富なラインナップで現場を応援!!
足長Uボルト規格外サイズもトミタラシにお任せ!

お問い合わせはこちら

富田螺子株式会社

TOMITARASHI CO., LTD.

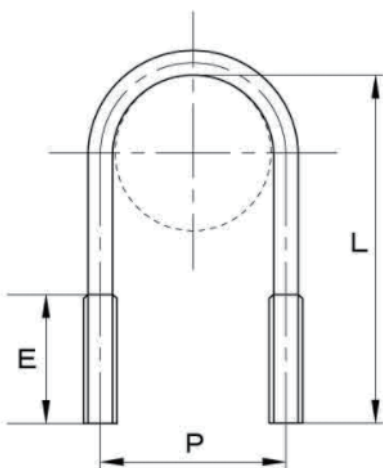
〒146-0082 東京都大田区池上7-21-3

☎ 03-3754-6228

📄 03-3755-2913

✉ info@tomitarashi.com

足長Uボルト+30mm



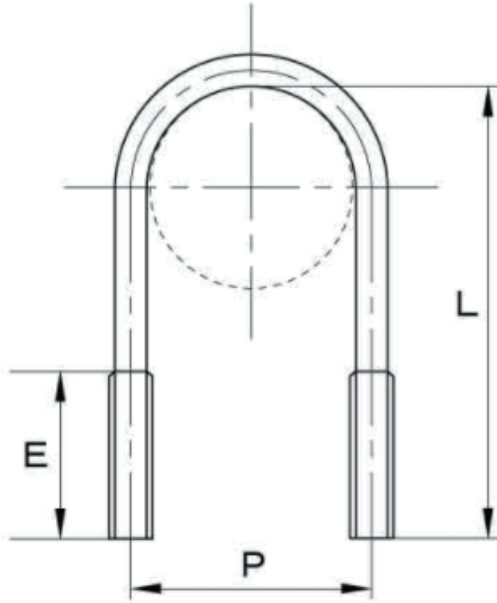
			M6			M8			M10			M12			M16		
管呼称	管外径	P	L	E	P	L	E	P	L	E	P	L	E	P	L	E	
15A	1/2用	21.7	30 (29.5)	60 (66)	30	31	72	44	34	76	50						
20A	3/4用	27.2	34	70 (72)	30	37	78	44	40	81	50						
25A	1"用	34	41	80 (79)	30	44	84	45	46	89	50						
32A	1-1/4用	42.7	50.5	87	50	52	92	50	56	98	50						
40A	1-1/2用	48.6	57	98	50	59	98	50	62	104	50						
50A	2"用	60.5				72	110	50	74	115	50						
65A	2-1/2用	76.3							88	137	55						
80A	3"用	89.1							101	147	55	103	150	65			
100A	4"用	114.3							126	175	55	129	180	65	134	181	80
125A	5"用	139.8							152	205	60	154	205	65	160	205	80
150A	6"用	166.2							180	230	60	182	230	65	186	232	80
200A	8"用	216.3										232	282	65	236	284	80
250A	10"用	267.4										282	337	70	286	338	80
300A	12"用	318.5													341	398	90

※ねじ径 M6()内の寸法はステンレスの場合

足長Uボルト+30型番

足長Uボルト+30mm			
サイズ (ねじ径×管呼称)	ステンレス (SUS)	鉄	
	生地	ドブ (溶融亜鉛メッキ)	三価クロメート
6×15A	3UB30LF6-15A		WUB30LF6-15A
6×20A	3UB30LF6-20A		WUB30LF6-20A
6×25A	3UB30LF6-25A		WUB30LF6-25A
6×32A	3UB30LF6-32A		
6×40A	3UB30LF6-40A		
8×15A	3UB30LF8-15A	7UB30LF8-15A	WUB30LF8-15A
8×20A	3UB30LF8-20A	7UB30LF8-20A	WUB30LF8-20A
8×25A	3UB30LF8-25A	7UB30LF8-25A	WUB30LF8-25A
8×32A	3UB30LF8-32A	7UB30LF8-32A	WUB30LF8-32A
8×40A	3UB30LF8-40A	7UB30LF8-40A	WUB30LF8-40A
8×50A	3UB30LF8-50A	7UB30LF8-50A	WUB30LF8-50A
8×65A	3UB30LF8-65A		
10×15A	3UB30LF10-15A	7UB30LF10-15A	WUB30LF10-15A
10×20A	3UB30LF10-20A	7UB30LF10-20A	WUB30LF10-20A
10×25A	3UB30LF10-25A	7UB30LF10-25A	WUB30LF10-25A
10×32A	3UB30LF10-32A	7UB30LF10-32A	WUB30LF10-32A
10×40A	3UB30LF10-40A	7UB30LF10-40A	WUB30LF10-40A
10×50A	3UB30LF10-50A	7UB30LF10-50A	WUB30LF10-50A
10×65A	3UB30LF10-65A	7UB30LF10-65A	WUB30LF10-65A
10×80A	3UB30LF10-80A	7UB30LF10-80A	WUB30LF10-80A
10×100A	3UB30LF10-100A	7UB30LF10-100A	WUB30LF10-100A
10×125A	3UB30LF10-125A	7UB30LF10-125A	WUB30LF10-125A
10×150A	3UB30LF10-150A		WUB30LF10-150A
12×50A	3UB30LF12-50A	7UB30LF12-50A	
12×65A	3UB30LF12-65A	7UB30LF12-65A	WUB30LF12-65A
12×80A	3UB30LF12-80A	7UB30LF12-80A	WUB30LF12-80A
12×100A	3UB30LF12-100A	7UB30LF12-100A	WUB30LF12-100A
12×125A	3UB30LF12-125A	7UB30LF12-125A	WUB30LF12-125A
12×150A	3UB30LF12-150A	7UB30LF12-150A	WUB30LF12-150A
12×200A	3UB30LF12-200A	7UB30LF12-200A	WUB30LF12-200A
12×250A	3UB30LF12-250A	7UB30LF12-250A	WUB30LF12-250A
16×100A	3UB30LF16-100A	7UB30LF16-100A	WUB30LF16-100A
16×125A	3UB30LF16-125A	7UB30LF16-125A	WUB30LF16-125A
16×150A	3UB30LF16-150A	7UB30LF16-150A	WUB30LF16-150A
16×200A	3UB30LF16-200A	7UB30LF16-200A	WUB30LF16-200A
16×250A	3UB30LF16-250A	7UB30LF16-250A	WUB30LF16-250A
16×300A	3UB30LF16-300A	7UB30LF16-300A	

足長Uボルト+50mm



管呼称		管外径	M8			M10			M12			M16		
			P	L	E	P	L	E	P	L	E	P	L	E
15A	1/2用	21.7	31	92	44	34	96	50						
20A	3/4用	27.2	37	98	44	40	101	66						
25A	1"用	34	44	104	45	46	109	66						
32A	1-1/4用	42.7				56	118	66						
40A	1-1/2用	48.6				62	124	66						
50A	2"用	60.5				74	135	66						
65A	2-1/2用	76.3				88	157	66						
80A	3"用	89.1				101	167	66						
100A	4"用	114.3				126	195	66						
125A	5"用	139.8							154	225	65			
150A	6"用	166.2							182	250	65			
200A	8"用	216.3							232	302	65			
250A	10"用	267.4							282	357	70	286	358	80
300A	12"用	318.5										341	418	90
350A	14"用	M16										376	451	90

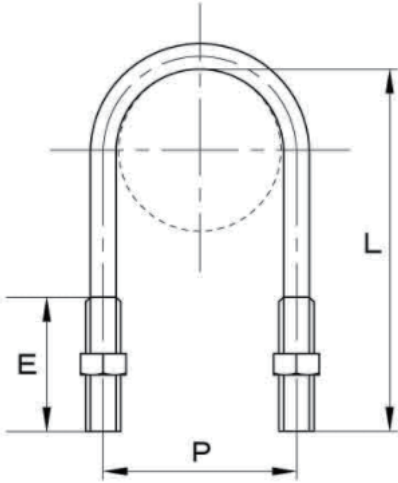
足長Uボルト+50型番

足長Uボルト+50mm			
サイズ (ねじ径×管呼称)	ステンレス (SUS)	鉄	鉄
	生地	ドブ (溶融亜鉛メッキ)	三価クロメート
8×15A	3UB50LF8-15A	7UB50LF8-15A	WUB50LF8-15A
8×20A	3UB50LF8-20A	7UB50LF8-20A	WUB50LF8-20A
8×25A	3UB50LF8-25A	7UB50LF8-25A	WUB50LF8-25A
8×32A	3UB50LF8-32A		
8×40A	3UB50LF8-40A		
8×50A	3UB50LF8-50A		
10×15A	3UB50LF10-15A	7UB50LF10-15A	WUB50LF10-15A
10×20A	3UB50LF10-20A	7UB50LF10-20A	WUB50LF10-20A
10×25A	3UB50LF10-25A	7UB50LF10-25A	WUB50LF10-25A
10×32A	3UB50LF10-32A	7UB50LF10-32A	WUB50LF10-32A
10×40A	3UB50LF10-40A	7UB50LF10-40A	WUB50LF10-40A
10×50A	3UB50LF10-50A	7UB50LF10-50A	WUB50LF10-50A
10×65A	3UB50LF10-65A	7UB50LF10-65A	WUB50LF10-65A
10×80A	3UB50LF10-80A	7UB50LF10-80A	WUB50LF10-80A
10×100A	3UB50LF10-100A	7UB50LF10-100A	WUB50LF10-100A
12×125A	3UB50LF12-125A	7UB50LF12-125A	WUB50LF12-125A
12×150A	3UB50LF12-150A	7UB50LF12-150A	WUB50LF12-150A
12×200A	3UB50LF12-200A	7UB50LF12-200A	WUB50LF12-200A
12×250A	3UB50LF12-250A	7UB50LF12-250A	WUB50LF12-250A
16×250A		7UB50LF16-250A	WUB50LF16-250A
16×300A		7UB50LF16-300A	WUB50LF16-300A
16×350A		7UB50LF16-350A	WUB50LF16-350A

足長Uボルト用プレート各種取り揃えております。
特注での製作も可能です!お気軽にお問い合わせください!



足長Uボルトナット付きウィット



足長Uボルトナット付き (+30ウィット)																				
管呼称		管外径	鉄製									ステンレス製								
			5/16			3/8			1/2			管呼称		管外径	3/8			1/2		
P	L	E	P	L	E	P	L	E	P	L	E				P	L	E	P	L	E
15A	1/2用	21.7	31	72	44	34	76	50				15A	1/2用	21.7	34	76	50			
20A	3/4用	27.2	37	78	44	40	81	50				20A	3/4用	27.2	40	81	50			
25A	1"用	34	44	84	45	46	89	50				25A	1"用	31	46	89	50			
32A	1-1/4用	42.7				56	98	50				32A	1-1/4用	42.7	56	98	50			
40A	1-1/2用	48.6				62	104	50				40A	1-1/2用	48.6	62	104	50			
50A	2"用	60.5				74	115	50				50A	2"用	60.5	74	115	50			
65A	2-1/2用	76.3				88	137	55				65A	2-1/2用	76.3	88	137	55			
80A	3"用	89.1				101	147	55				80A	3"用	89.1	101	147	55			
100A	4"用	114.3				126	175	55				100A	4"用	114.3	126	175	55			
125A	5"用	139.8							154	205	65	125A	5"用	139.8				154	205	65
150A	6"用	166.2							182	230	65	150A	6"用	166.2				182	230	65
200A	8"用	216.3							232	282	65	200A	8"用	216.3				232	282	65



足長Uボルトナット付き (+50ウィット)																				
管呼称		管外径	5/16			3/8			1/2			5/8・M16								
			P	L	E	P	L	E	P	L	E	P	L	E						
15A	1/2用	21.7	31	92	44	34	96	50												
20A	3/4用	27.2	37	98	44	40	101	66												
25A	1"用	34	44	104	45	46	109	66												
32A	1-1/4用	42.7				56	118	66												
40A	1-1/2用	48.6				62	124	66												
50A	2"用	60.5				74	135	66												
65A	2-1/2用	76.3				88	157	66												
80A	3"用	89.1				101	167	66												
100A	4"用	114.3				126	195	66												
125A	5"用	139.8							154	225	65									
150A	6"用	166.2							182	250	65									
200A	8"用	216.3							232	302	65									
250A									282	357	70	286	358	80						
300A												341	418	90						
350A												376	451	90						

足長UボルトN付き (+30ウィット)				足長UボルトN付き (+50ウィット)			
サイズ ねじ径×管呼称	型番	型番	型番	サイズ ねじ径×管呼称	型番	型番	型番
	ステンレス	鉄	鉄		ステンレス	鉄	鉄
	生地	ドブ (溶融亜鉛メッキ)	ユニクロ		生地	ドブ (溶融亜鉛メッキ)	ユニクロ
5/16×15A		7UB30LF5/16-15A	5UB30LF5/16-15A	5/16×15A		7UB50LF5/16-15A	5UB50LF5/16-15A
5/16×20A		7UB30LF5/16-20A	5UB30LF5/16-20A	5/16×20A		7UB50LF5/16-20A	5UB50LF5/16-20A
5/16×25A		7UB30LF5/16-25A	5UB30LF5/16-25A	5/16×25A		7UB50LF5/16-25A	5UB50LF5/16-25A
3/8×15A	3UB30LF3/8-15A	7UB30LF3/8-15A	5UB30LF3/8-15A	3/8×15A	3UB50LF3/8-15A	7UB50LF3/8-15A	5UB50LF3/8-15A
3/8×20A	3UB30LF3/8-20A	7UB30LF3/8-20A	5UB30LF3/8-20A	3/8×20A	3UB50LF3/8-20A	7UB50LF3/8-20A	5UB50LF3/8-20A
3/8×25A	3UB30LF3/8-25A	7UB30LF3/8-25A	5UB30LF3/8-25A	3/8×25A	3UB50LF3/8-25A	7UB50LF3/8-25A	5UB50LF3/8-25A
3/8×32A	3UB30LF3/8-32A	7UB30LF3/8-32A	5UB30LF3/8-32A	3/8×32A	3UB50LF3/8-32A	7UB50LF3/8-32A	5UB50LF3/8-32A
3/8×40A	3UB30LF3/8-40A	7UB30LF3/8-40A	5UB30LF3/8-40A	3/8×40A	3UB50LF3/8-40A	7UB50LF3/8-40A	5UB50LF3/8-40A
3/8×50A	3UB30LF3/8-50A	7UB30LF3/8-50A	5UB30LF3/8-50A	3/8×50A	3UB50LF3/8-50A	7UB50LF3/8-50A	5UB50LF3/8-50A
3/8×65A	3UB30LF3/8-65A	7UB30LF3/8-65A	5UB30LF3/8-65A	3/8×65A	3UB50LF3/8-65A	7UB50LF3/8-65A	5UB50LF3/8-65A
3/8×80A	3UB30LF3/8-80A	7UB30LF3/8-80A	5UB30LF3/8-80A	3/8×80A	3UB50LF3/8-80A	7UB50LF3/8-80A	5UB50LF3/8-80A
3/8×100A	3UB30LF3/8-100A	7UB30LF3/8-100A	5UB30LF3/8-100A	3/8×100A	3UB50LF3/8-100A	7UB50LF3/8-100A	5UB50LF3/8-100A
3/8×125A	3UB30LF3/8-125A						
3/8×150A	3UB30LF3/8-150A			3/8×125A	3UB50LF3/8-125A	7UB50LF3/8-125A	
1/2×125A	3UB30LF1/2-125A	7UB30LF1/2-125A		3/8×150A	3UB50LF3/8-150A	7UB50LF3/8-150A	5UB50LF3/8-150A
1/2×150A	3UB30LF1/2-150A	7UB30LF1/2-150A	5UB30LF1/2-150A	1/2×125A	3UB50LF1/2-125A	7UB50LF1/2-125A	5UB50LF1/2-125A
1/2×200A	3UB30LF1/2-200A	7UB30LF1/2-200A	5UB30LF1/2-200A	1/2×150A	3UB50LF1/2-150A	7UB50LF1/2-150A	5UB50LF1/2-150A
				1/2×200A	3UB50LF1/2-200A	7UB50LF1/2-200A	5UB50LF1/2-200A
				5/8×250A		7UB50LF5/8-250A	
				5/8×300A		7UB50LF5/8-300A	5UB50LF5/8-300A