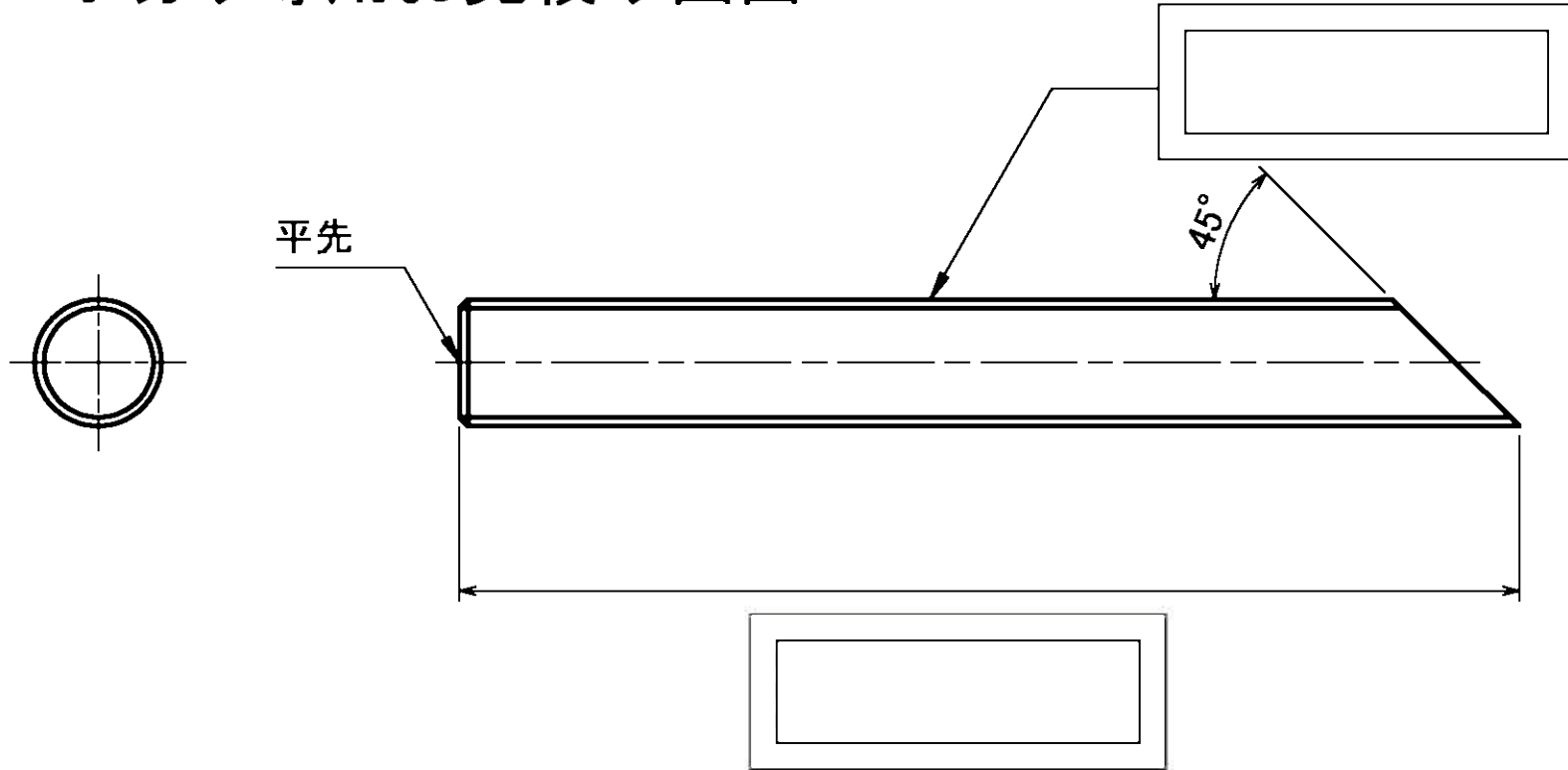


ケミカル寸切り専用お見積り図面



貴社情報	数量	回答納期
	材質	回答単価
	表面処理	お支払い方法 代引き・振込
	品名 ケミカル寸切り	富田螺子(株) FAX : 03-3755-2913