

表面処理

材質

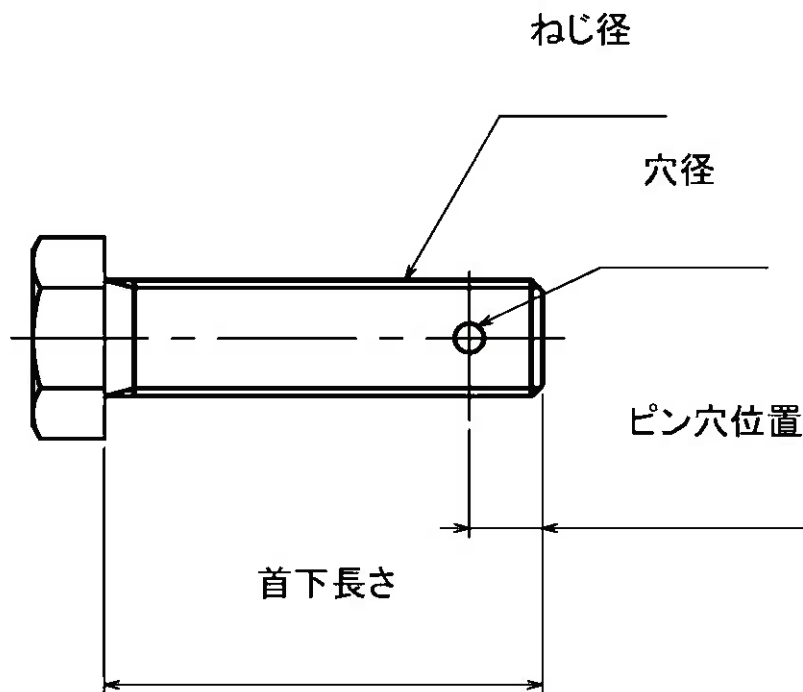
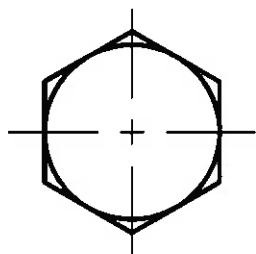
品名

サイズ

単位 mm

六角BT(全)

より追加工



部署・氏名	見積り情報	表面処理	
		材質	
		品名	六角BT(全)足先ピン穴
			富田螺子(株)