

省スペース化・軽量化の実現

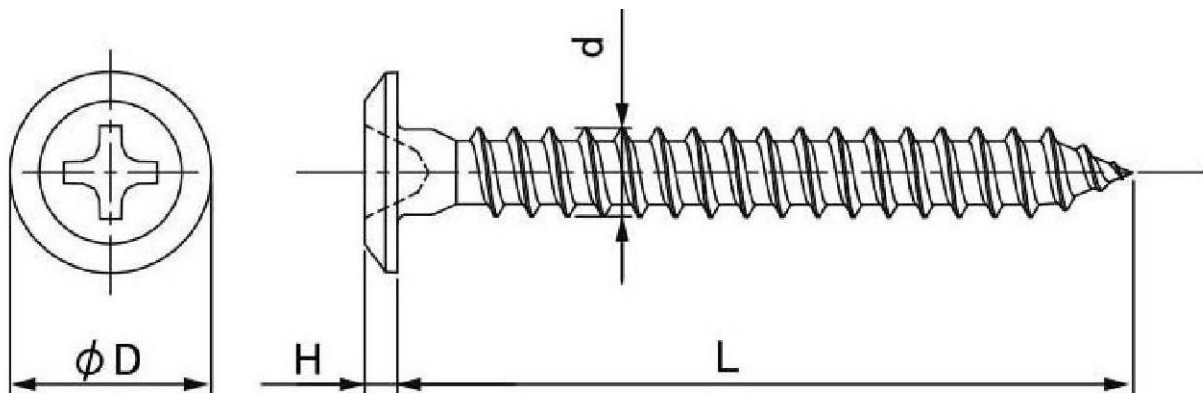


# ✦ スリムヘッド木ねじ

## ●+スリムヘッド木ねじの3大特徴●

- ①頭部が平らなので取付時の出っ張りが気になりません！
- ②板が薄く、皿木ねじが使用できない箇所に最適です。
- ③外装塗装にも適します

## ●図面・規格・型番●



呼び径	十字穴の番号	d		D		H	
		基準寸法	許容差	基準寸法	許容差	基準寸法	許容差
3.1	2	3.1	±0.1	6.9	±0.15	1.2	0 -0.2
3.5		3.5		7.2			
3.8		3.8		7.8			

ステンレス生地	
型番	サイズ
3+MMSLM3.1-16	M3.1×16
3+MMSLM3.1-20	M3.1×20
3+MMSLM3.1-25	M3.1×25
3+MMSLM3.1-32	M3.1×32
3+MMSLM3.1-38	M3.1×38
3+MMSLM3.5-16	M3.5×16
3+MMSLM3.5-20	M3.5×20
3+MMSLM3.5-25	M3.5×25
3+MMSLM3.5-32	M3.5×32
3+MMSLM3.5-38	M3.5×38
3+MMSLM3.8-20	M3.8×20
3+MMSLM3.8-25	M3.8×25
3+MMSLM3.8-32	M3.8×32
3+MMSLM3.8-38	M3.8×38

## ●材質・表面処理●

ステンレス生地（**錆に強いSUSXM7**）

スリムヘッドシリーズに**木ねじ**が新登場！  
サッシ枠取り付けねじとして人気拡大中！

### POINT

皿木ねじをご利用の方  
スリムヘッド木ねじで業務効率UP  
してみませんか？



**富田螺子株式会社** TOMITARASHI

〒146-0082 東京都大田区池上7-21-3  
TEL:03-3754-6228 FAX:03-3755-2913  
Mail:info@tomitarashi.com