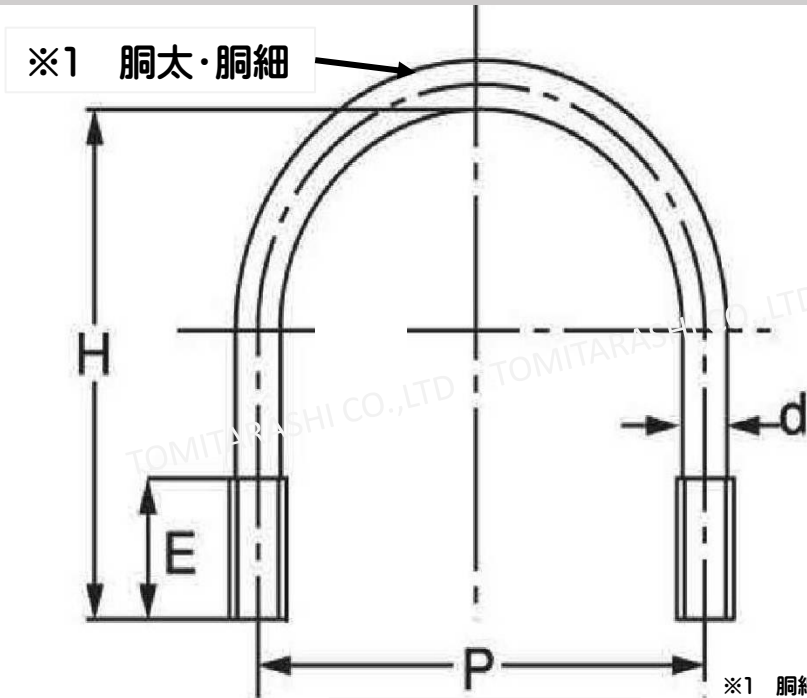


# Uボルト



※1 胴太・胴細

※2 荒先・平先

※1 胴細:軸がネジ部より細い(コスト○)  
 胴太:軸がネジと同じ太さで強度が強い  
 ※2 荒先:ネジ先端が切断加工したまま(コスト○)  
 平先:ねじ先端を平面加工したもの

## Uボルト特注品お見積り内容

No	P (芯-芯間)	H (内寸法)	E (ねじ部)	d (ねじ径)	どちらかに○		材質	表面処理	本数	弊社解答欄	
					※1 軸径	※2 先端				回答単価 (円/個)	回答納期 (実働)
1					胴太・胴細	荒先・平先					
2					胴太・胴細	荒先・平先					
3					胴太・胴細	荒先・平先					
4					胴太・胴細	荒先・平先					
5					胴太・胴細	荒先・平先					

※消費税別途

## 貴社情報

ナット、座金も同時お見積りをご希望の方は備考欄にご記入ください

貴社名/ご担当者	
連絡先	
備考欄	
納期・納入場所等	

## ご利用案内

※消費税別途

運賃	3万円未満は送料一式1000円
お支払い方法	お振込み(製品受領後10日以内)
	代引き(手数料別途) ※代引き手数料●1万円未満:300円 ●1万円以上~3万円未満:400円

送信先 (営業時間8:30~17:30 土日祝休)

FAX : 03-3755-2913

MAIL : info@tomitarashi.com