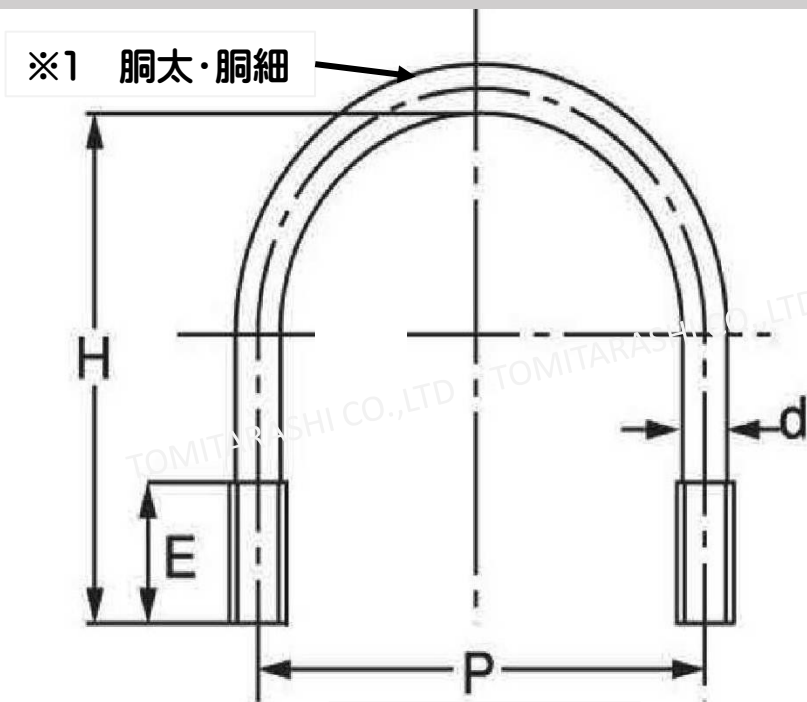


Uボルト



Uボルト特注品お見積り内容

※2 荒先・平先

- ※1 胴細：軸がネジ部より細い(コスト○)
胴太：軸がネジと同じ太さで強度が強い
- ※2 荒先：ネジ先端が切断加工したまま(コスト○)
平先：ねじ先端を平面加工したもの

No	P (芯-芯間)	H (内寸法)	E (ねじ部)	d (ねじ径)	ご希望の方に✓				材質	表面処理	本数	弊社解答欄	
					胴太 ※1	胴細 ※1	荒先 ※2	平先 ※2				回答単価 (円/個)	回答納期 (実働)
1													
2													
3													
4													
5													

貴社情報

※消費税別途

ナット、座金も同時お見積りをご希望の方は備考欄にご記入ください

貴社名/ご担当者	
連絡先	
備考欄	
納期・納入場所等	

ご利用案内

※消費税別途

運賃	3万円未満は送料一式1000円
お支払い方法	お振込み(製品受領後10日以内)
	代引き(手数料別途) ※代引き手数料●1万円未満:300円 ●1万円以上~3万円未満:400円

送信先

(営業時間8:30~17:30 土日祝休)

FAX : 03-3755-2913

MAIL : info@tomitarashi.com