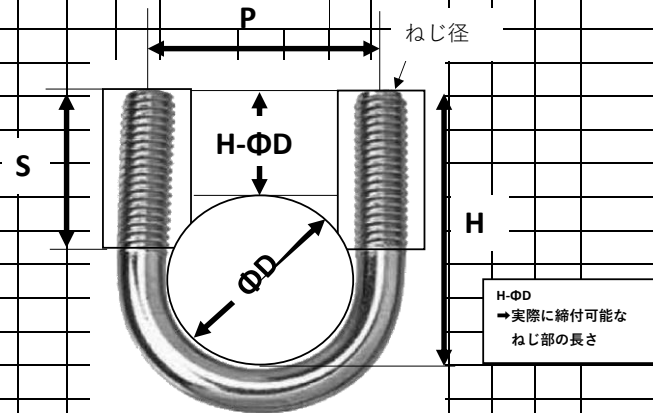


# 管外径別対応Uボルト早見表

単位：mm

		ねじ径	M6(W1/4)				M8(W5/16)				M10(W3/8)				M12(W1/2)				M16(W5/8)				M20				M24				M30				
管呼称		管外径(ΦD)	P	H	S	H-ΦD	P	H	S	H-ΦD	P	H	S	H-ΦD	P	H	S	H-ΦD	P	H	S	H-ΦD	P	H	S	H-ΦD	P	H	S	H-ΦD	P	H	S	H-ΦD	
8A	1/4用	13.8	21	27	15	13.2	23	30	20	16.2																									
10A	3/8用	17.3	25	33	18	15.7	27	38	24	20.7	28	43	28	25.7																					
15A	1/2用	21.7	29.5	36	18	14.3	31	42	24	20.3	34	46	30	24.3																					
20A	3/4用	27.2	34	42	18	14.8	37	48	24	20.8	40	51	30	23.8																					
25A	1"用	34	41	49	25	15	44	54	25	20	46	59	30	25	48	68	35	34																	
32A	1-1/4用	42.7	50.5	57	25	14.3	52	62	30	19.3	56	68	30	25.3	57	70	35	27.3																	
40A	1-1/2用	48.6	57	68	25	19.4	59	67	30	18.4	62	74	30	25.4	63	81	35	32.4																	
50A	2"用	60.5	70	80	30	19.5	72	80	30	19.5	74	85	30	24.5	76	90	35	29.5																	
65A	2-1/2用	76.3	84	96	30	19.7	86	96	30	19.7	88	107	35	30.7	90	107	45	30.7																	
80A	3"用	89.1	97	107	30	17.9	99	109	30	19.9	101	117	35	27.9	103	119	45	29.9																	
90A	3-1/2用	101.6					112	130	35	28.4	115	132	35	30.4	116	131	45	29.4																	
100A	4"用	114.3					124	142	35	27.7	126	145	35	30.7	129	150	45	35.7	134	151	60	36.7													
125A	5"用	139.8									152	175	40	35.2	154	175	45	35.2	160	175	60	35.2													
150A	6"用	165.2									180	200	40	34.8	182	200	45	34.8	186	202	60	36.8													
175A	7"用	190.7													207	227	45	36.3																	
200A	8"用	216.3									230	250	50	33.7	232	252	45	35.7	236	254	60	37.7	239	263	70	46.7									
225A	9"用	241.8																																	
250A	10"用	267.4									280	305	50	37.6	282	307	50	39.6	286	308	60	40.6	289	315	70	47.6									
300A	12"用	318.5									331	358	50	39.5	332	360	50	41.5	341	368	70	49.5	344	371	80	52.5	346	363	80	44.5					
350A	14"用	355.6																	376	401	70	45.4	377	403	80	47.4	383	399	80	43.4					
400A	16"用	406.4																	426	454	70	47.6	429	455	80	48.6	434	446	80	39.6					
450A	18"用	457.2																	478	508	75	50.8	481	507	80	49.8	484	508	80	50.8	496	535	115	77.8	
500A	20"用	508																	529	560	80	52	532	560	80	52	539	572	110	64	548	586	115	78	
550A	22"用	558.8																									591	624	110	65.2	598	636	115	77.2	
600A	24"用	609.6																									642	675	110	65.4	650	688	115	78.4	
650A	26"用	660.4																																	



※H-ΦD：実際に締付可能なねじ部の長さです。

※数値はあくまで参考数値です。

お問い合わせはこちら

トミタラシ  
**富田螺子株式会社**  
 TOMITARASHI CO., LTD.

〒146-0082 東京都大田区池上7-21-3

☎ 03-3754-6228

📄 03-3755-2913

✉ bolt-nut@mbr.nifty.com

