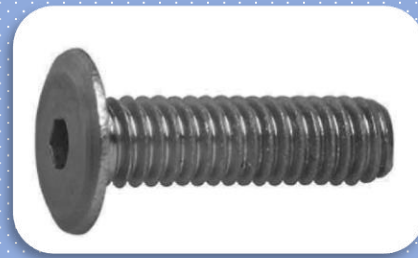


省スペース化・軽量化の実現

# 六角穴付き

# スリムヘッドこねじ



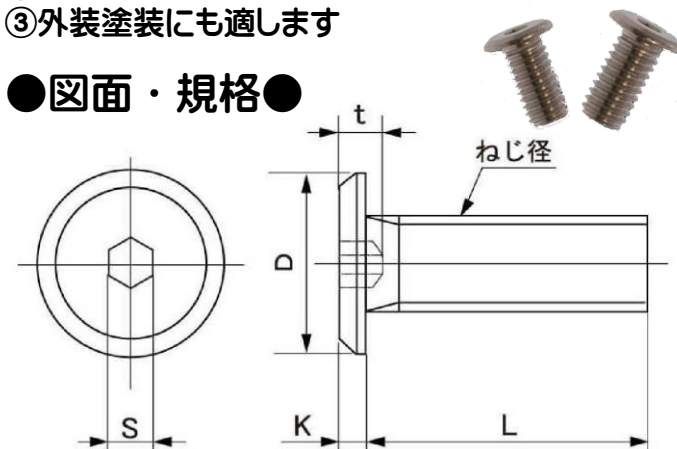
## ●六角穴付きスリムヘッドの3大特徴●

- ①頭部が平らなので取付時の出っ張りが気になりません！
- ②板が薄く、皿小ねじが使用できない箇所に最適です。
- ③外装塗装にも適します

## ●材質・表面処理●

鉄・三価クロメート  
ステンレス  
SUS316L

## ●図面・規格●



ねじ径	D		K		S	t
	基準寸法	許容差	基準寸法	許容差		
M2	4.0	+0 -0.5	0.5	±0.1	1.3	1.2
M2.5	5.0		0.6		1.3	1.2
M2.6	5.0		0.6		1.3	1.2
M3	6.0		0.8		1.5	1.1
M4	8.0		0.9		2.0	1.5
M5	9.0		1.0		2.5	1.8
M6	10.0		1.2		3.0	2.2
M8	13.0		1.5		4.0	4.2

鉄・三価クロメート				ステンレス			
型番	サイズ	型番	サイズ	型番	サイズ	型番	サイズ
WHSLM2-3	M2×3	WHSLM4-8	M4×8	3HSLM2-3	M2×3	3HSLM4-5	M4×5
WHSLM2-4	M2×4	WHSLM4-10	M4×10	3HSLM2-4	M2×4	3HSLM4-6	M4×6
WHSLM2-5	M2×5	WHSLM4-12	M4×12	3HSLM2-5	M2×5	3HSLM4-8	M4×8
WHSLM2-6	M2×6	WHSLM4-14	M4×14	3HSLM2-6	M2×6	3HSLM4-10	M4×10
WHSLM2-8	M2×8	WHSLM4-15	M4×15	3HSLM2-8	M2×8	3HSLM4-12	M4×12
WHSLM2-10	M2×10	WHSLM4-16	M4×16	3HSLM2-10	M2×10	3HSLM4-14	M4×14
WHSLM2-12	M2×12	WHSLM4-20	M4×20	3HSLM2-12	M2×12	3HSLM4-15	M4×15
WHSLM2.6-3	M2.6×3	WHSLM4-25	M4×25	3HSLM2.5-3	M2.5×3	3HSLM4-16	M4×16
WHSLM2.6-4	M2.6×4	WHSLM4-30	M4×30	3HSLM2.5-4	M2.5×4	3HSLM4-20	M4×20
WHSLM2.6-5	M2.6×5	WHSLM5-5	M5×5	3HSLM2.5-5	M2.5×5	3HSLM4-25	M4×25
WHSLM2.6-8	M2.6×8	WHSLM5-6	M5×6	3HSLM2.5-6	M2.5×6	3HSLM5-6	M5×6
WHSLM2.6-10	M2.6×10	WHSLM5-8	M5×8	3HSLM2.5-8	M2.5×8	3HSLM5-8	M5×8
WHSLM2.6-12	M2.6×12	WHSLM5-10	M5×10	3HSLM2.5-10	M2.5×10	3HSLM5-10	M5×10
WHSLM3-3	M3×3	WHSLM5-12	M5×12	3HSLM2.5-12	M2.5×12	3HSLM5-12	M5×12
WHSLM3-4	M3×4	WHSLM5-14	M5×14	3HSLM2.6-3	M2.6×3	3HSLM5-15	M5×15
WHSLM3-5	M3×5	WHSLM5-15	M5×15	3HSLM2.6-4	M2.6×4	3HSLM5-16	M5×16
WHSLM3-6	M3×6	WHSLM5-16	M5×16	3HSLM2.6-5	M2.6×5	3HSLM5-20	M5×20
WHSLM3-8	M3×8	WHSLM5-20	M5×20	3HSLM2.6-6	M2.6×6	3HSLM5-25	M5×25
WHSLM3-10	M3×10	WHSLM5-25	M5×25	3HSLM2.6-8	M2.6×8	3HSLM6-8	M6×8
WHSLM3-12	M3×12	WHSLM5-30	M5×30	3HSLM2.6-10	M2.6×10	3HSLM6-10	M6×10
WHSLM3-14	M3×14	WHSLM6-6	M6×6	3HSLM2.6-12	M2.6×12	3HSLM6-12	M6×12
WHSLM3-15	M3×15	WHSLM6-8	M6×8	3HSLM3-4	M3×4	3HSLM6-14	M6×14
WHSLM3-16	M3×16	WHSLM6-10	M6×10	3HSLM3-5	M3×5	3HSLM6-15	M6×15
WHSLM3-20	M3×20	WHSLM6-12	M6×12	3HSLM3-6	M3×6	3HSLM6-16	M6×16
WHSLM3-25	M3×25	WHSLM6-14	M6×14	3HSLM3-7	M3×7	3HSLM6-20	M6×20
WHSLM3-30	M3×30	WHSLM6-15	M6×15	3HSLM3-8	M3×8	3HSLM6-25	M6×25
WHSLM4-4	M4×4	WHSLM6-16	M6×16	3HSLM3-10	M3×10	3HSLM6-30	M6×30
WHSLM4-5	M4×5	WHSLM6-20	M6×20	3HSLM3-12	M3×12	3HSLM6-35	M6×35
WHSLM4-6	M4×6	WHSLM6-25	M6×25	3HSLM3-16	M3×16	3HSLM6-40	M6×40
		WHSLM6-30	M6×30	3HSLM4-4	M4×4	3HSLM6-45	M6×45

### POINT

耐食性、耐孔食性が必要な場所など、用途により材質の使い分けが可能です！



富田螺子株式会社 TOMITARASHI

〒146-0082 東京都大田区池上7-21-3  
TEL:03-3754-6228 FAX:03-3755-2913  
Mail:bolt-nut@mbr.nifty.com